

# **SPAZI E ARCHITETTURA** parte II

**APPUNTI E DISPENSE PER CLASSI TERZE CAT**

**.....APPUNTI "PER "LA" PROGETTAZIONE**

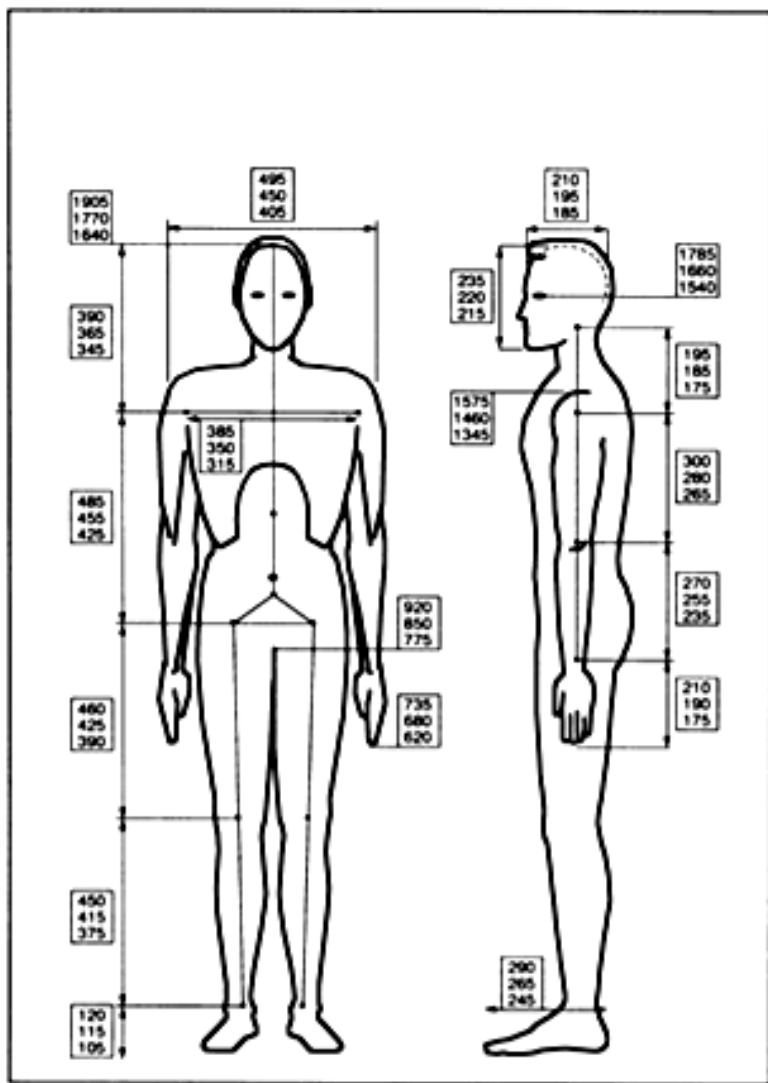
**I.T.G. " NERVI " - ALTAMURA - A.S. 2017/18**

# DIMENSIONAMENTO DEGLI SPAZI

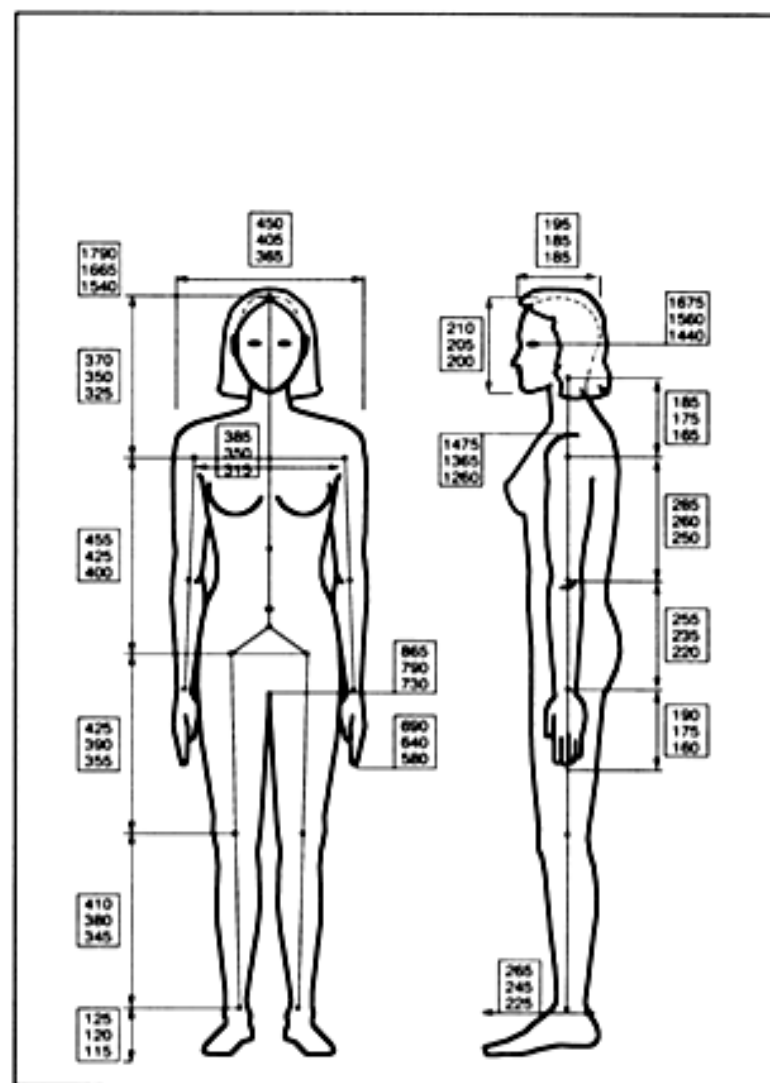
*le componenti umane*

- *la dimensione fisica*
- *la dimensione funzionale*
- *la dimensione psicologica*

# DIMENSIONE FISICA

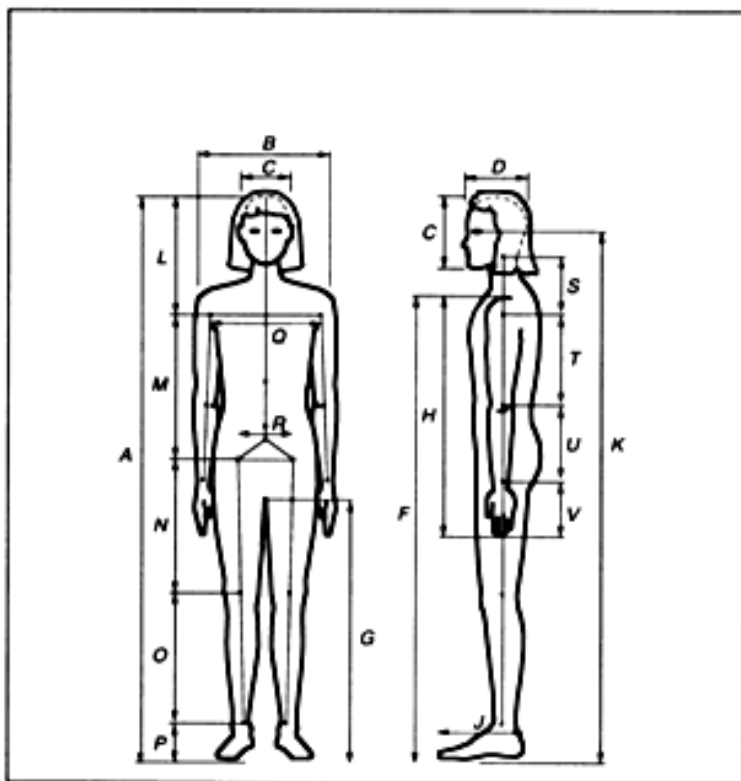


UOMO



DONNA

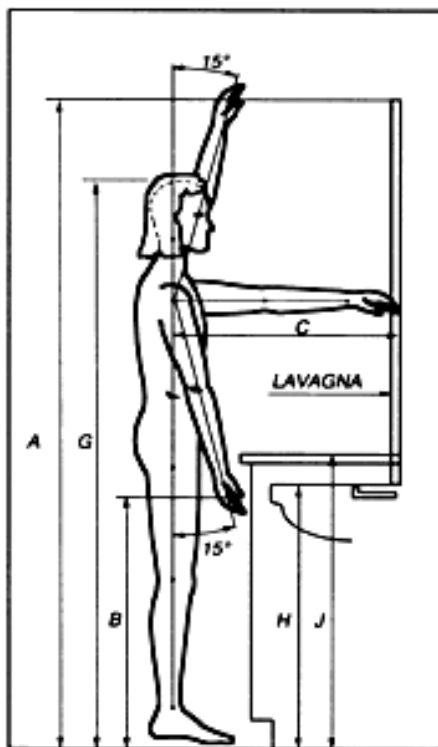
# DIMENSIONE FISICA



BAMBINI

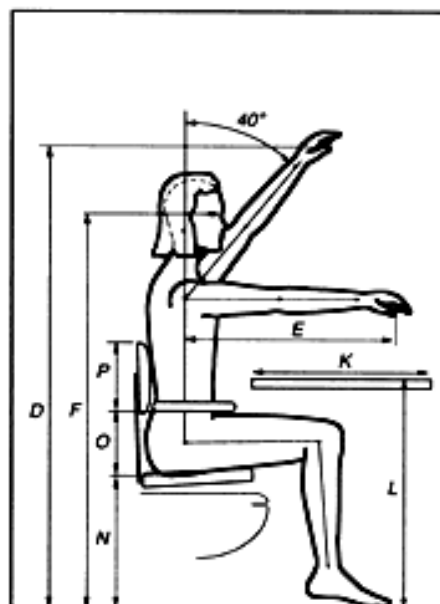
Età	A	B	C	D	E	F	G	H	J	K	Kg
15	1800	465	155	200	225	1460	860	790	270	1685	76.5
	1675	420	145	190	220	1370	790	735	250	1565	69.0
	1545	375	140	185	215	1260	730	685	230	1445	62.0
12	1625	395	155	200	215	1325	810	710	240	1520	51.5
	1485	350	145	185	215	1205	730	660	220	1385	37.0
	1350	300	135	170	210	1080	645	600	195	1250	23.5
9	1440	350	150	200	210	1165	705	640	220	1335	36.5
	1320	310	140	185	205	1065	630	585	200	1220	27.0
	1200	265	130	170	205	960	560	515	175	1100	17.0
7	1315	320	150	195	205	1060	630	585	200	1215	28.0
	1220	285	140	180	205	970	565	525	180	1120	22.0
	1125	250	130	165	200	890	505	470	160	1025	16.5
5	1185	290	145	195	200	945	545	515	181	1085	22.0
	1090	260	135	180	195	865	490	460	161	995	18.0
	995	230	125	165	190	780	430	415	141	890	13.5
3	930	240	135	175	195	735	375	415	141	835	13.0
1	725	205	125	160	175	565	245	305	110	640	9.0
	L	M	N	O	P	Q	R	S	T	U	V
15	370	465	430	420	115	355	190	185	265	255	195
	350	430	400	390	105	325	175	175	270	240	180
	330	405	360	350	100	290	160	165	250	220	165
12	345	420	385	375	100	320	170	170	260	230	175
	320	390	345	335	95	280	150	160	245	215	160
	295	360	305	300	90	250	130	150	225	195	145
9	310	375	335	325	95	270	145	160	240	210	150
	290	350	300	290	90	245	130	145	220	190	140
	275	320	265	255	85	220	110	135	195	160	130
7	290	345	300	290	90	245	130	145	220	190	140
	280	325	270	260	85	220	115	140	200	165	130
	260	305	245	235	80	210	100	130	175	150	120
5	270	315	260	255	85	215	105	135	190	160	130
	255	300	235	220	80	200	90	125	170	145	120
	240	280	210	195	70	185	80	120	145	130	115

# DIMENSIONE FISICA

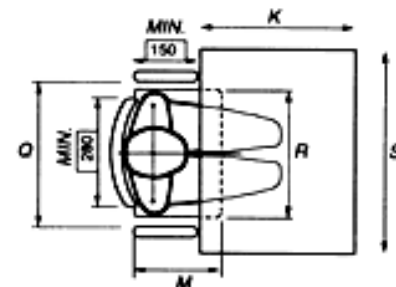


BAMBINI

Età	A	B	C	D	E	F
15	2085	815	735	1440	660	1215
	1915	730	685	1375	610	1160
	1765	665	635	1315	570	1100
12	1860	705	665	1320	600	1100
	1705	630	620	1250	555	1040
	1545	560	565	1185	510	990
9	1645	605	600	1175	540	975
	1510	555	550	1120	495	925
	1345	510	485	1040	435	880
7	1505	545	550	1080	500	890
	1370	510	495	1015	445	850
	1245	485	445	960	395	815
5	1330	500	480	970	430	815
	1210	465	435	915	385	770
	1085	425	390	865	345	720



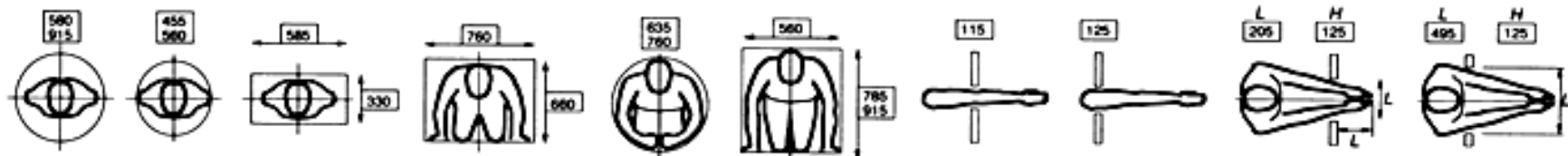
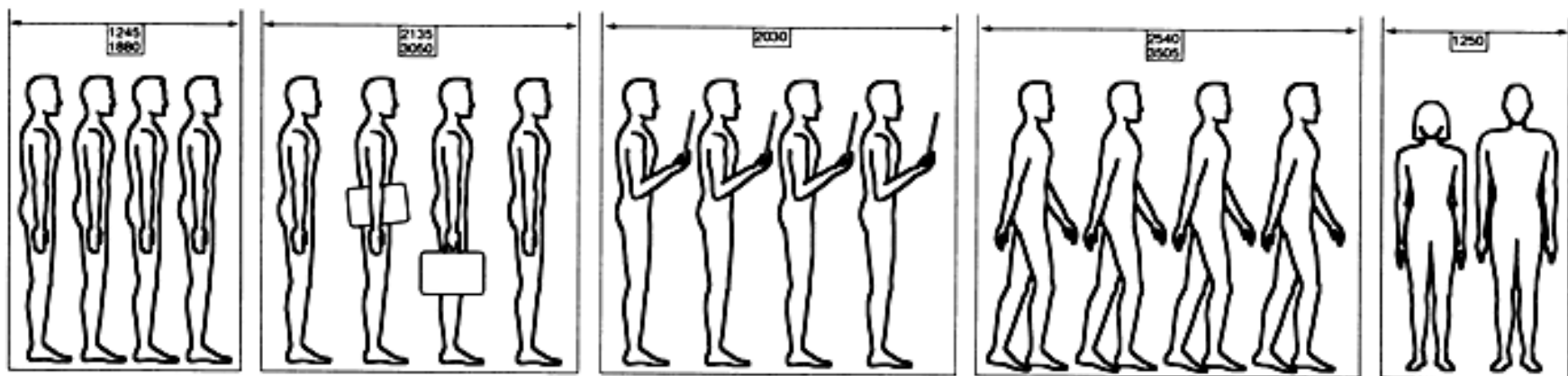
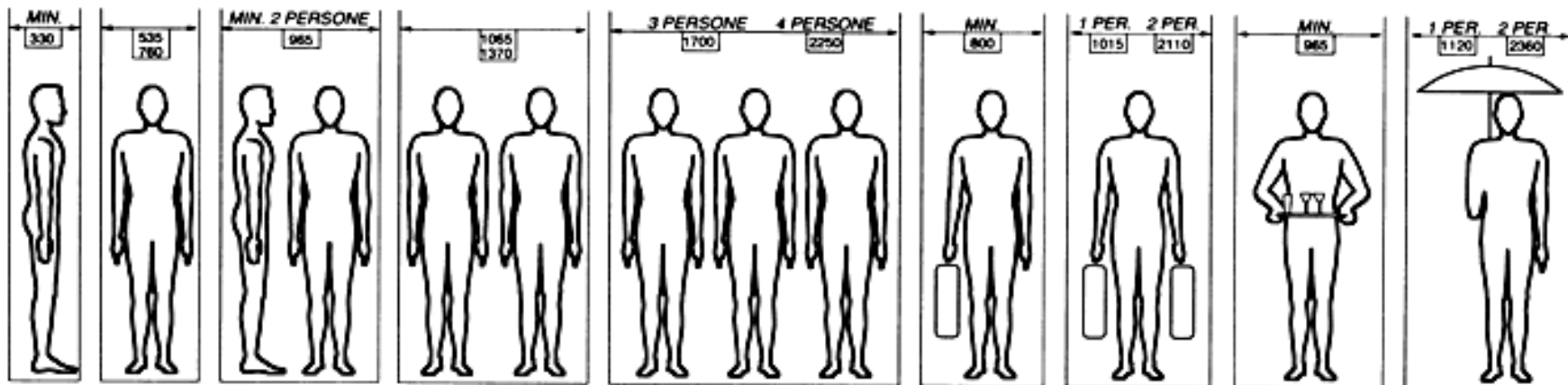
Età	G	H	J	K	L	M
15	1675	760	915	460	650	370
	1485	685	795	420	590	340
12	1320	635	695	380	525	300
	1220	585	635	355	480	275
9	1090	485	570	330	445	250



Età	N	O	P	Q	R	S
15	405	150	175	445	380	760
	370	145	160	420	370	710
12	325	135	140	355	330	610
	290	130	130	330	305	610
9	265	120	125	305	280	535

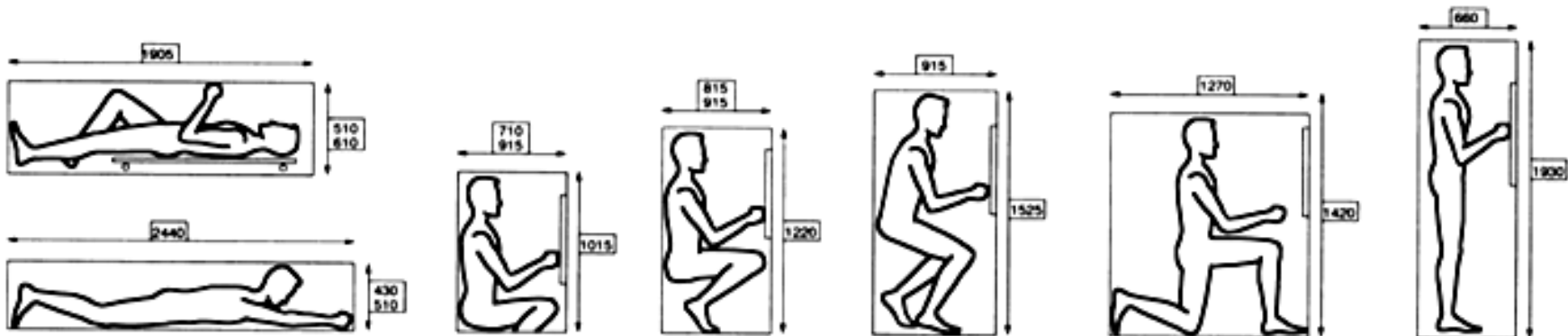
# DIMENSIONE FISICA

PERCORSI, CORRIDOI, DISIMPEGNI, ECC

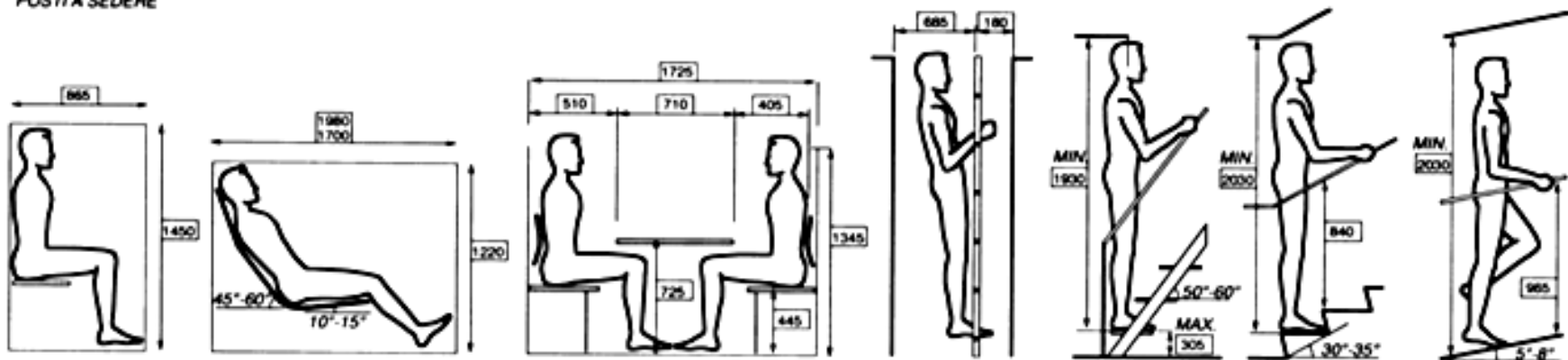


# DIMENSIONE FISICA

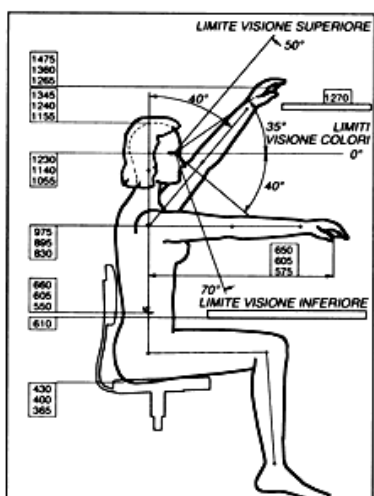
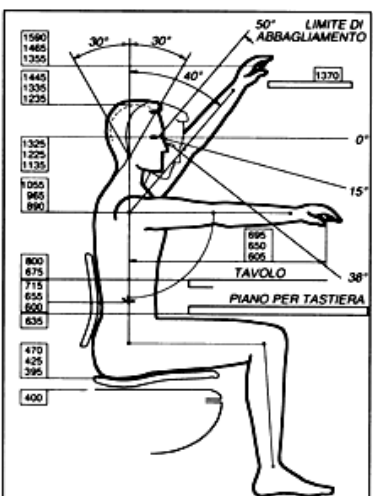
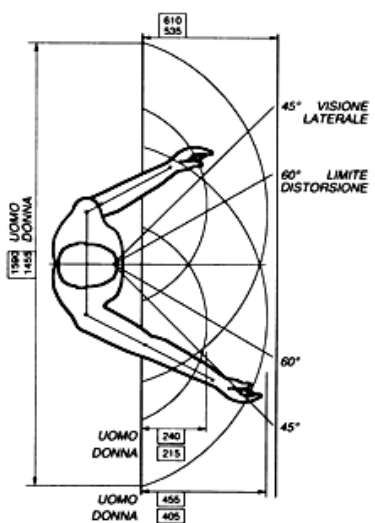
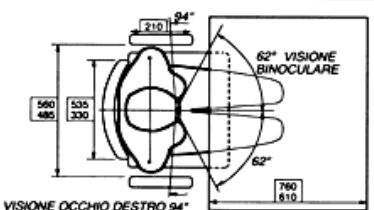
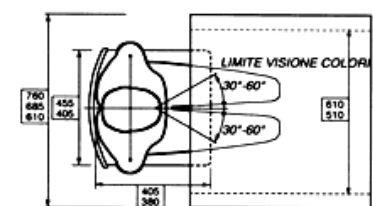
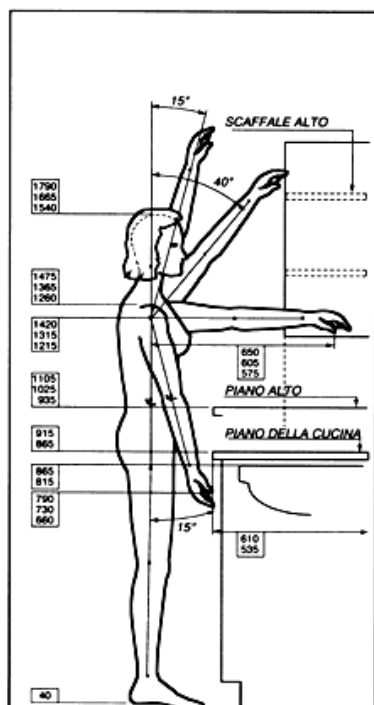
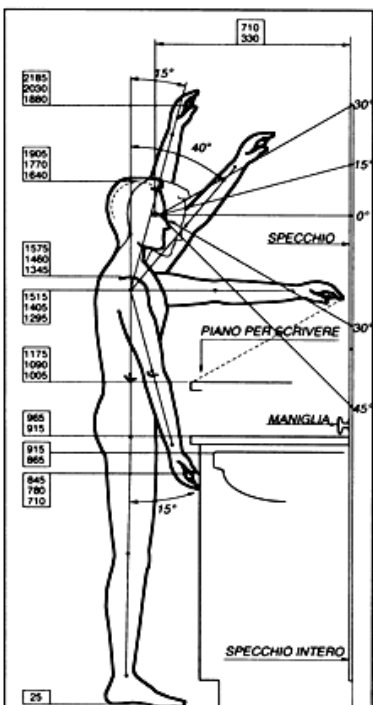
SPAZI MINIMI DI LAVORO : ISPEZIONE A CABINE, CAVEDI, AUTO, ECC.



POSTI A SEDERE



# DIMENSIONE FISICA





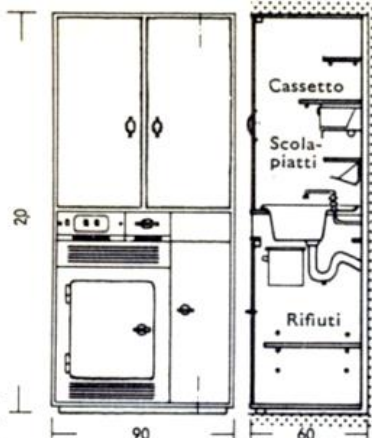
# **DIMENSIONE FUNZIONALE**

- **SPAZIO DI INGOMBRO**
- **SPAZIO DI UTILIZZAZIONE**

### ESEMPI



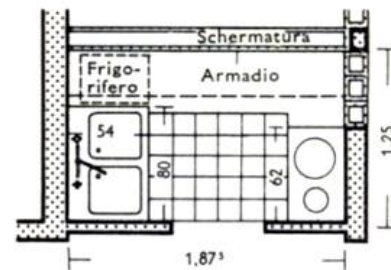
① Per alloggi individuali è sufficiente una cucinetta elc trasportabile, indipendente da cappe e camini.



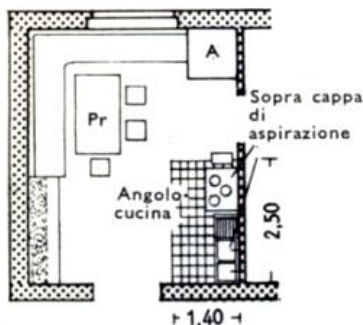
② Cucina-armadio per persona sola (Ditta Haas & Figli)



③ Vista prospettica della ④.



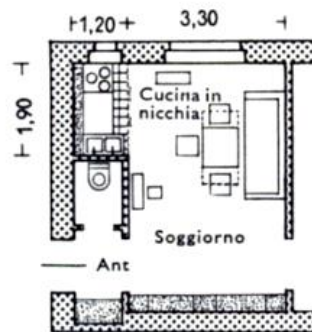
④ Cucina minima con ventilazione forzata (Arch.: l'Autore)



⑤ Cucinetta e lavello per piccola casa di campagna. Arch.: F. Schuster



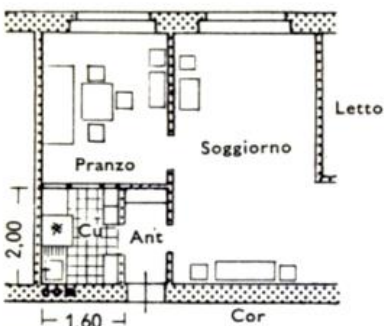
⑥ Cucinetta in nicchia per piccolo alloggio; tutto il necessario su spazio minimo ⑦. Arch.: F. Schuster



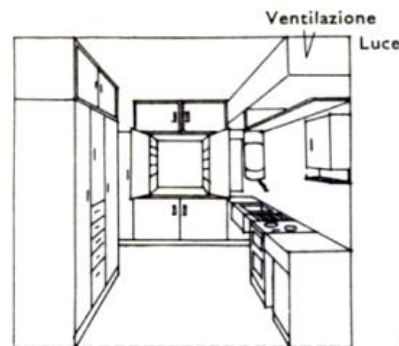
⑦ Pianta di cucina in nicchia con aspiratore. w.c. con ventilazione artificiale.



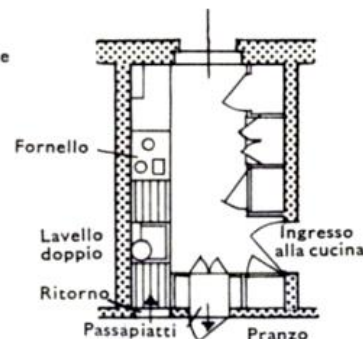
⑧ Tipo di cucina standard americana. Tutte le condutture per la cucina e il bagno, su parete divisoria smontabile.



⑨ Cucina svedese illuminata indirettamente attraverso la camera da pranzo e ventilata a mezzo cavedio.



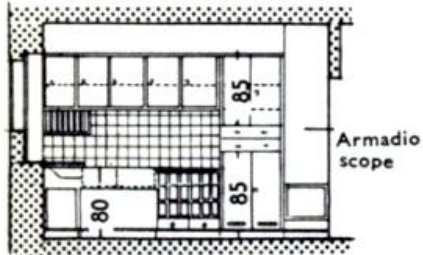
⑩ Cucina elc inglese unificata, (premiata al concorso).



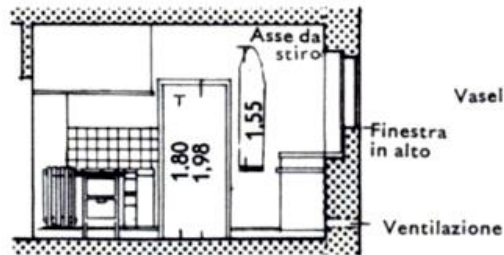
⑪ Pianta della ⑩ con passapiatti distinti per l'uscita delle vivande alla camera da pranzo e per il ritiro delle stoviglie dopo l'uso.



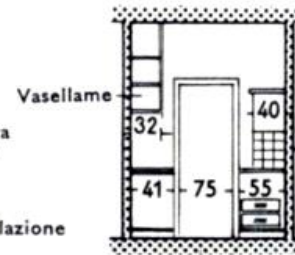
⑫ Cucinetta standardizzata ed unificata, per casa senza persona di servizio. Tipo « Francoforte ».



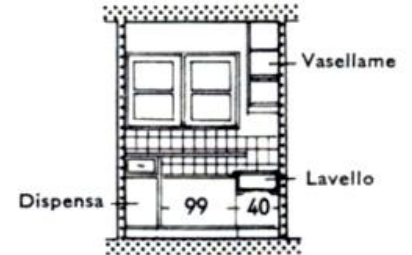
13 Parete del lavello della 12.



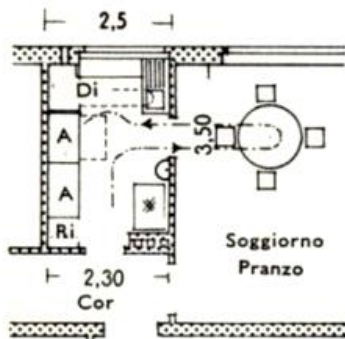
14 Parete dei fornelli della 12.



15 Parete della porta della 12.



16 Parete della finestra della 12.



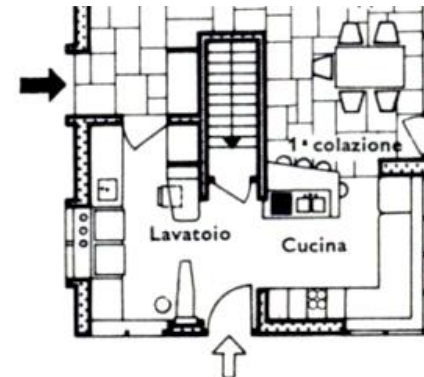
17 Cucina con indicazione schematica del processo di lavoro. Arch.: H. Rau ed H. Schäfer.



18 Vista della cucina della 17.

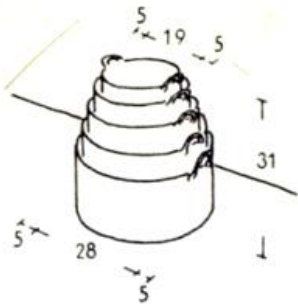


19 Cucina-soggiorno svedese, casa unifamiliare. Finestre davanti al tavolo (a destra) e al lavello (in fondo).

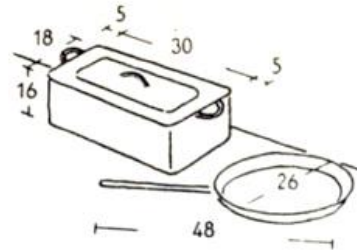


20 Cucina americ. con posto per lavare, cucinare e prima colazione (comunicazione aperta con il pranzo).

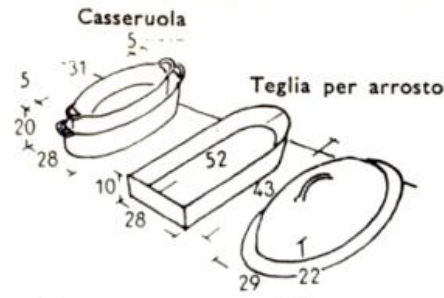




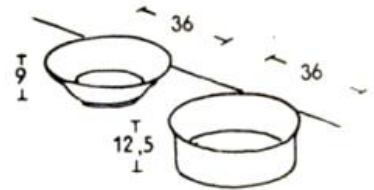
① Serie di pentole.



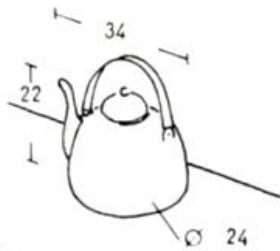
② Pesciera o tegame per asparagi. Padella



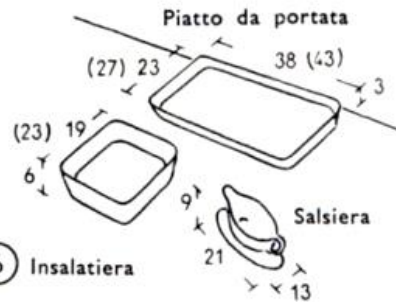
③ Tegame per arrosto con coperchio a campana.



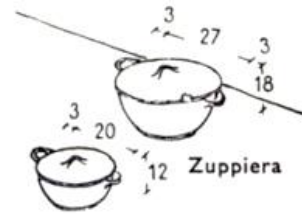
④ Scodelle.



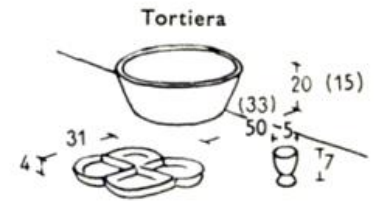
⑤ Bollitore.



⑥ Insalatiera

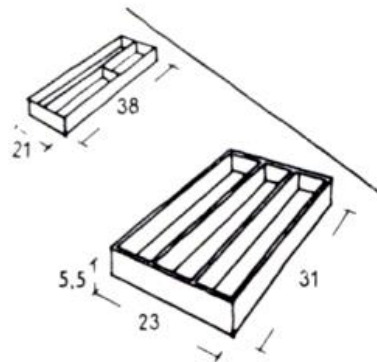


⑦ Legumiera

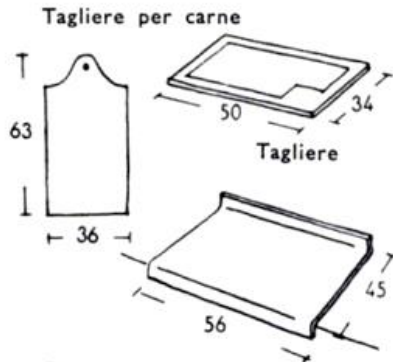


⑧ Insalatiera composta

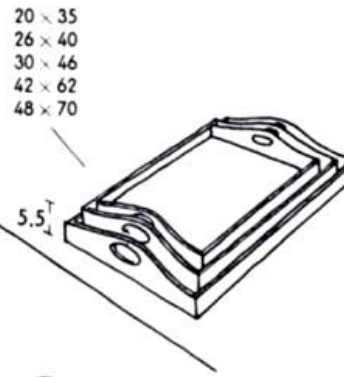
Portauovo



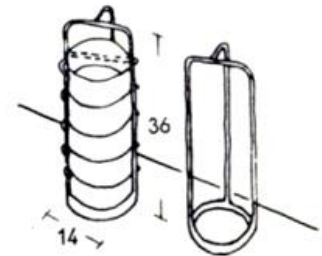
⑨ Cassette per posate.



⑩ Asse per lavorare la pasta



⑪ Vassoi in legno.

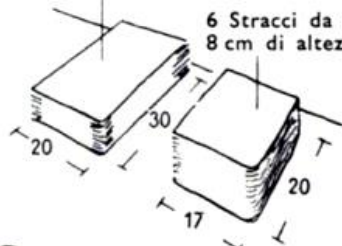


⑫ Portagamelle.

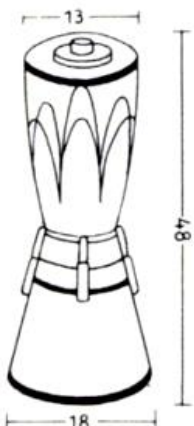
20 x 35  
26 x 40  
30 x 46  
42 x 62  
48 x 70

# DIMENSIONE FUNZIONALE

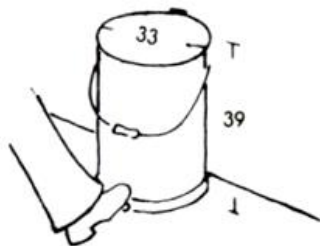
12 Canovacci da cucina, 4 cm di altezza



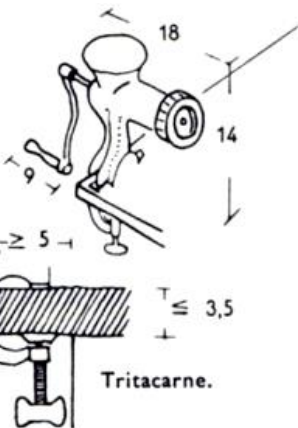
13 Strofinacci.



17 Frullatore.



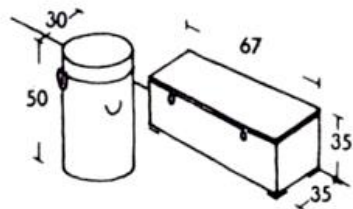
21 Pattumiera con comando a pedale.



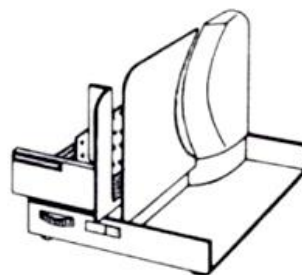
14 Tritacarne.



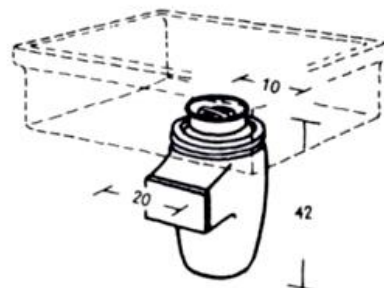
18 Macchina per cucina.



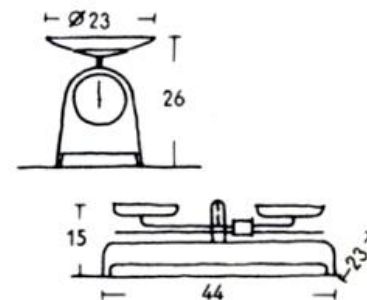
22 Cassette di cottura.



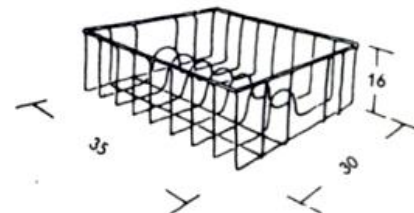
15 Affettatrice elettrica.



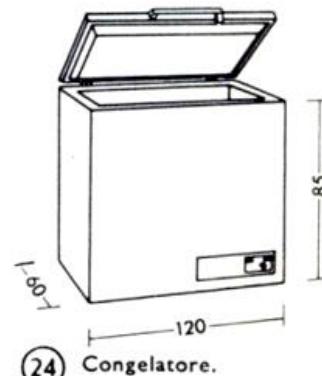
19 Tritarifiuti.

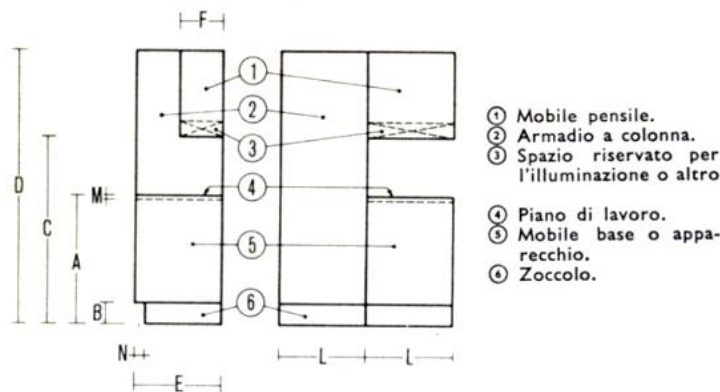


16 Bilance da cucina.



20 Cestino per piatti in metallo plastificato.





① Mobili e apparecchi di cucina.

Quota	Denominazione	Dimensioni (*)	Dimensioni preferenziali (*)
A	Altezza del piano di lavoro	8,5 M 9 M	
B	Altezza dello zoccolo (o piedino) per altezza del piano di lavoro di 8,5 M per altezza del piano di lavoro di 9 M	1 M 1,5 M	
C	Altezza libera tra il pavimento e la superficie inferiore dei mobili pensili (*)	13 M + nM	
D	Altezza della parte superiore degli armadi a colonna e dei mobili pensili	19 M + nM	20 M
E	Profondità del piano di lavoro (*)	6 M	
F	Profondità dei mobili pensili (*)	3 - 3,5 M	3,5 M
L	Larghezza di tutti gli elementi per gli apparecchi per i mobili ed armadi  per i lavelli	nM	6 M 3 M 4 M 5 M 6 M 9 M 10 M 12 M 15 M
M	Spessore del piano di lavoro (*) ed altezza del bordo dei lavelli	30 mm	
N	Arretramento dello zoccolo rispetto al bordo anteriore del piano di lavoro (*)	50 mm min.	

(\*) Modulo 1 M = 100 mm; n = numero intero che può assumere il valore 0 (zero) per le quote C e D.

(\*) La zona destinata agli eventuali apparecchi per l'illuminazione e per altri accessori deve essere incorporata nello spazio riservato al mobile pensile.

(\*) È ammesso che sporgano solo i pulsanti, le manopole e le maniglie.

(\*) Per i lavelli di materiale ceramico, questo spessore può essere maggiorato per ragioni tecniche.

(\*) Per gli apparecchi questo arretramento può essere ridotto per ragioni tecniche.

Le dimensioni degli elementi di mobili componibili non sono uniformi e sono riferite ai normali programmi di fabbricazione. Per poter applicare i principi di coordinamento modulare nell'edilizia gli elementi che compongono l'arredamento di una cucina come mobili base, mobili pensili, armadi a colonna, lavelli ed apparecchi sono stati unificati. La UNI 7362-74 stabilisce le dimensioni di coordinamento dei mobili e degli apparecchi per uso domestico → ① e ②.

**Materiali:** si userà legno compensato o paniforte con riquadri in listelli di legno duro, superfici in vista verniciate a smalto o, meglio, rivestite con laminati plastici (Resopal, Formica, Glasal, ecc.). Negli armadi, piani di posa rivestiti in Linoleum o in laminati plastici, per la posa dei recipienti meglio griglie metalliche; da preferirsi antine scorrevoli a quelle a battente, perché nell'aprirsi non ingombrano l'ambiente.

**Basi** (poggiate sul pavimento) per collocazione del vasellame più ingombrante, più pesante e di uso meno frequente.

**Pensili ed elementi superiori** di profondità minore per non diminuire la superficie utile dei piani di lavoro o di posa sottostanti. I pensili utilizzano meglio lo spazio; il vasellame e gli accessori che contengono sono a facile e comoda portata di mano.

**Colonne ed elementi laterali** per la sistemazione di scope ed attrezzi di pulizia o come dispensa, con event. frigorifero incorporato (in comoda posizione, ad altezza conveniente) prossimo all'accesso alla cucina.

**Lavello e scolapiatti** → ⑦, ⑧ incorporati nelle basi. In queste troveranno posto i secchi per cucina, il recipiente portarifiuti, ev. uno scaldacqua ad accumulo (da 5 a 15 l), le aste estraibili per stendere ed asciugare i canovacci da cucina, gli attrezzi di pulizia, i detersivi.

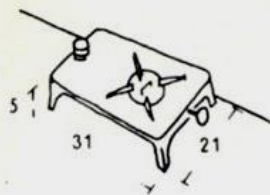
**Installazioni speciali** → ③-⑥ come ad es. macchinetta tagliapane con cassetto, armadietto con scomparti o cassette estraibili per macchine da cucina o parti di macchine con stadera per la pesa delle provviste, serie di piccoli cassette per condimenti e spezie, raggiungibili dal posto di lavoro → ⑤, portasciugamani, fanno risparmiare tempo e lavoro.



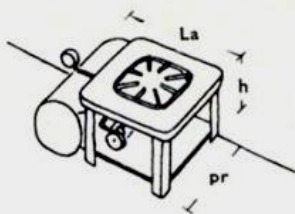
↳ anche p. 25

	h	la	pr
1 Fuoco	24	50	50
2 Fuochi	24	75	50
3 Fuochi	24	100	50

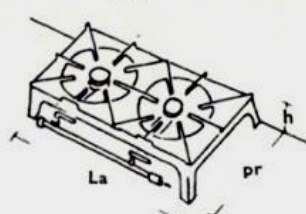
	h	la	pr
	8	18	18
	9	27	27
	10	52	28
	10	80	30
	10	54	50



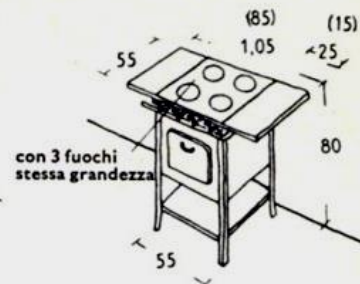
① Fornello a spirito.



② Fornello a gas di petrolio.



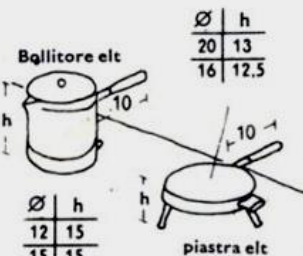
③ Fornello a gas.



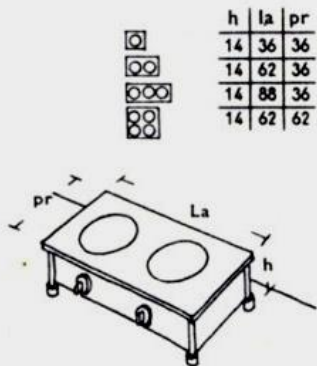
④ Cucina a gas.



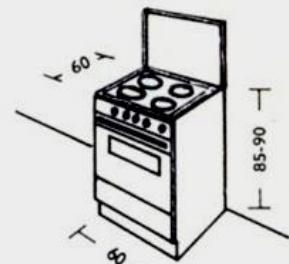
⑤ Grande cucina a gas.



⑥ Bollitore e fornello elettrici.



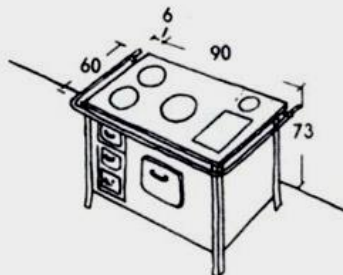
⑦ Fornello elettrico da tavolo.



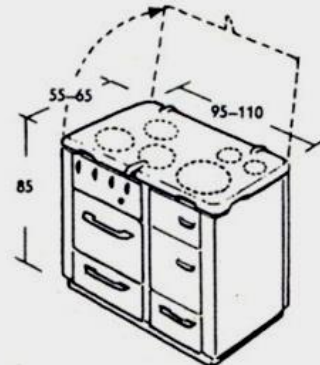
⑧ Cucina elettrica.



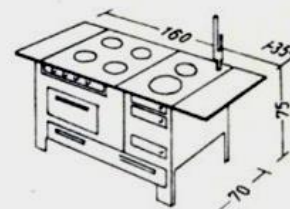
⑨ Cucina a fuoco continuo.



⑩ Cucina a carbone tipo corrente.



⑪ Cucina mista (gas-carbone) (Elt-carbone).

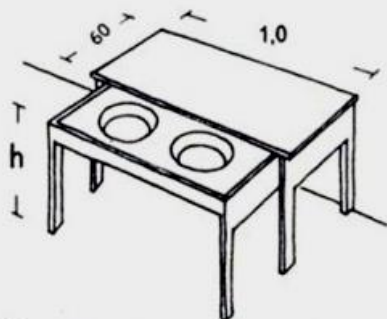


⑫ Termocucina a carbone con produzione di acqua calda.

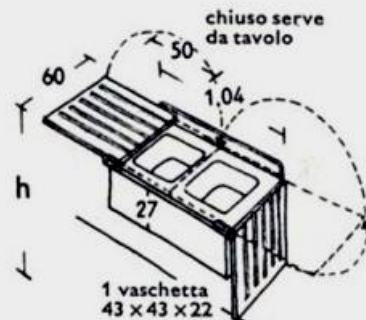
h = altezza dell'acquaio per lavorare in piedi 85-90 cm, per lavorare seduti 75 cm, con vasca inclinata all'indietro. → ⑬-⑱.



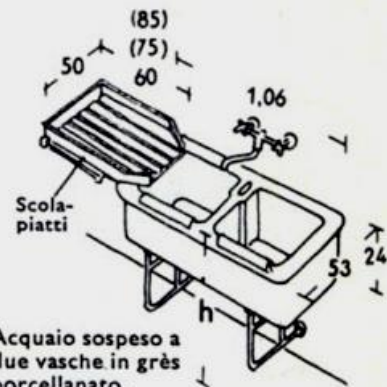
⑬ Tavolo da cucina con posastoviglie ribaltabili.



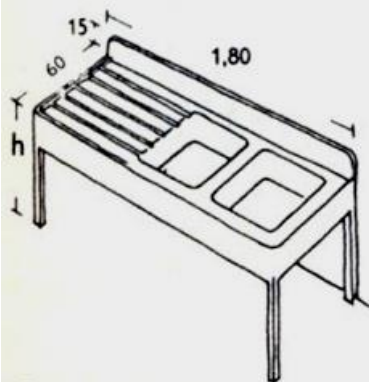
⑭ Tavolo da cucina estraibile per lavorare seduti.



⑮ Lavello a due vaschette con scolapiatti ribaltabili.



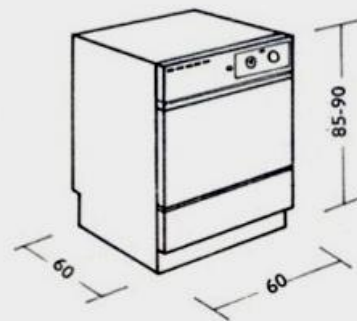
⑯ Acquaio sospeso a due vasche in grès porcellanato.



⑰ Lavello a tavolo a due vaschette con scolapiatti.



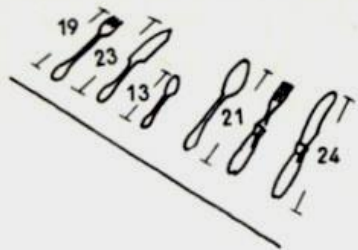
⑱ Lavello d'angolo.



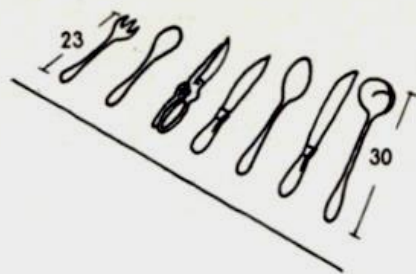
⑲ Lavastoviglie.

Adoperare l'acquaio soltanto per rigovernare le stoviglie e per il lavaggio degli alimenti! La luce dovrà venire dall'alto e da sinistra oppure dall'alto di fronte → p. 177 ⑦. Piano di posa per stoviglie lavate e sporche sempre a sinistra dell'acquaio. Quelle lavate si possono anche posare, sempre a sinistra, sul tavolo di preparazione → ⑮-⑱ o sul carrello portastoviglie. La posizione a destra è incomoda (si usa soltanto per vasellame molto ingombrante) perchè la mano sinistra, che è quella che regge il piatto, dovrebbe passare sopra la destra che tiene la spazzola o lo strofinaccio.

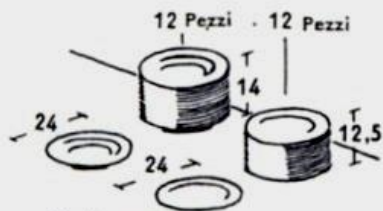




① Posate da tavola.



② Posate da servizio.



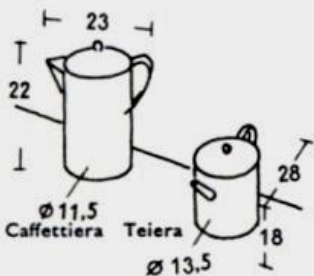
Piatti e scodelle  
(Zuppiera ed Insalatiera → p. 181)

⑤ Stoviglie.

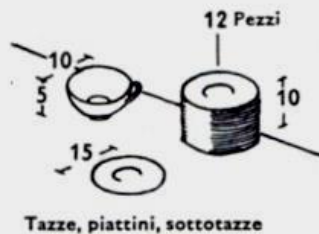


Piatti da frutta

⑥ Stoviglie.

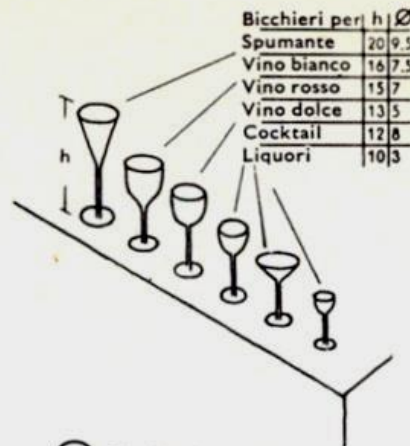


⑨ Bricchi.

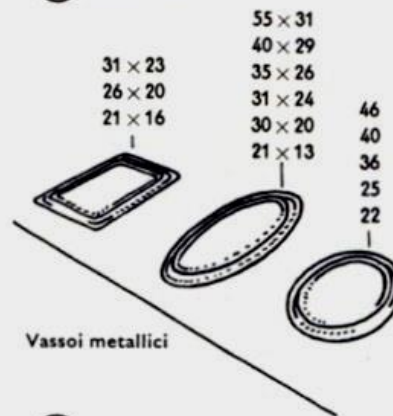


Tazze, piattini, sottotazze

⑩ Stoviglie.



③ Bicchieri.



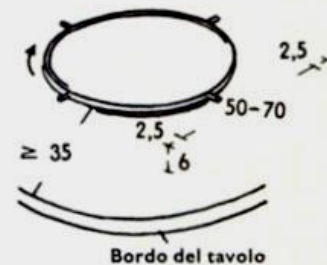
Vassoi metallici

⑦ Vassoi.

## CAMERE DA PRANZO STOVIGLIE E ARREDAMENTO



④ Recipienti.



⑧ Vassoio girevole.



Piatti per dolce

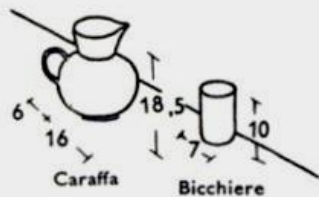
Piatto per torta

⑪ Stoviglie.

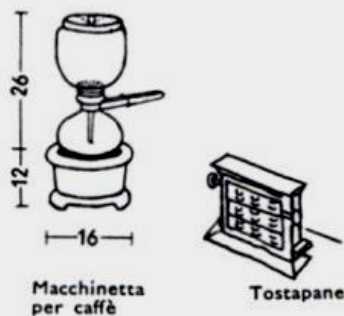


Servizio per burro

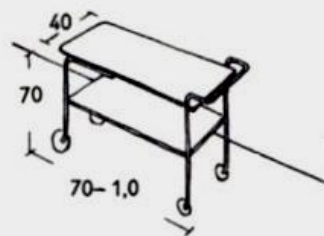
⑫ Stoviglie.



⑬ Recipienti per l'acqua.



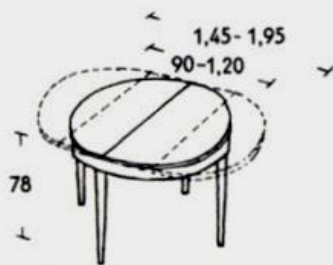
⑭ Accessori per tavola.



⑮ Carrello.

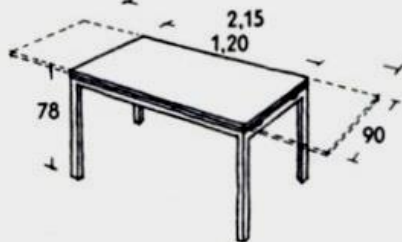


⑯ Tavolo da tè.



Tavolo rotondo allungabile tipo corrente

⑰ Tavolo da pranzo.



Tavolo rettangolare allungabile tipo corrente

⑱ Tavolo da pranzo.

	Rotondo	Quadrato	Ovale	Rettang.
∅	Larghezza = Lungh.	Larghezza × Lungh.	Larghezza × Lungh.	Larghezza × Lungh.
60				
70				70×100
80		80	80×110	80×110
				85×120
90		90	90×120	90×120
				90×130
100		100	100×130	100×130
110		110	110×140	
120				
130				
	Altezza del piano 78 cm			

⑲ Dimensioni del piano della tavola per camere da pranzo o ambienti simili.

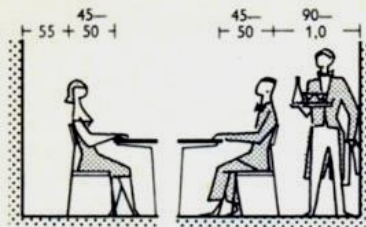
Le misure delle stoviglie sono importanti per dimensionare i mobili (armadi soprattutto), quando non si disponga di grandi ambienti.

Le dimensioni dei tavoli da pranzo dipendono dal numero dei commensali → p. 343. In futuro dovrebbero costruirsi soltanto tavoli delle dimensioni indicate dalla tab. ⑲ o, quanto meno, con lati di 10 in 10 cm, a partire da 40-50 cm fino a 160 cm. Però in pratica sono molto usati anche tavoli con lati da 65 e 85 cm e lunghezza da 125 e 145 cm.

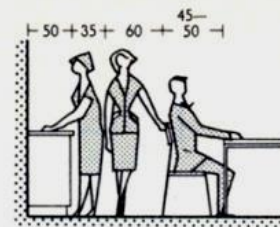


## CAMERE DA PRANZO

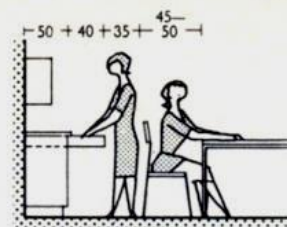
### DISPOSIZIONE



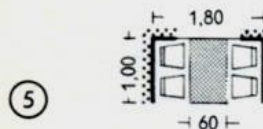
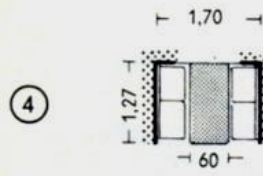
① La distanza minima fra tavolo e parete è fissata dal tipo di servizio (con o senza personale).



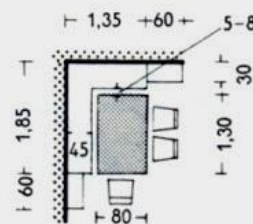
② Alle testate del tavolo, dove in genere si svolge la massima parte del servizio, deve esser assicurato un comodo passaggio.



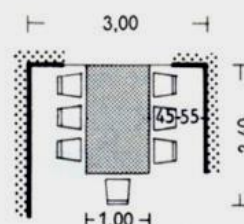
③ La comoda apertura dei cassetti richiede uno spazio conveniente davanti la credenza.



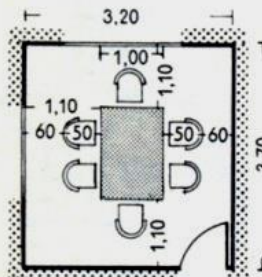
④ Lo spazio minimo è richiesto dal tavolo con sedili a ribalta della vettura ristorante → ④; non molto di più ne richiede la nicchia da pranzo con sedie libere → ⑤.



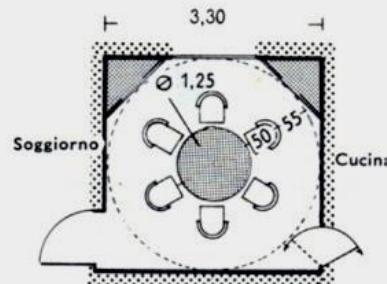
⑥ Bene accessibile, su poco spazio e bene adatta all'ambiente è la tavola con divano d'angolo ed event. credenza alla estremità del divano.



⑦ Per più di 5 commensali lasciare uno spazio conveniente fra le sedie e le pareti per l'accesso ai posti di fondo.



⑧ Minime dimensioni della camera da pranzo per 6 commensali con tavola rettangolare libera su ogni lato, senza credenza. (Opportuna la porta in angolo).



⑨ Minima camera da pranzo per 6 commensali con tavola circolare e credenze negli angoli. (Porta a vento alla cucina).

### Posizione

Per la 1ª colazione ambiente a levante → ⑪, per i pasti principali ambiente a ponente → ⑫, ⑬, ⑮, ⑯. Non è necessaria la comunicazione diretta con il corridoio, mentre lo è assolutamente quella con la cucina o l'office → ⑰. Passapiatti in uso solo quando si dispone di personale.

### Spazio necessario

La camera da pranzo, in passato l'ambiente più ampio spesso però vuoto, viene oggi limitata al puro necessario. Di solito ci si contenta di angoli per il pranzo → ⑥ o di nicchie nelle cucine → p. 180 in anticamera o nel soggiorno → ④-⑦. Anche per case più grandi ci si contenta di camere da pranzo piccole → ⑧ e ⑨ che, unite col soggiorno a mezzo di grandi aperture, possono servire per sale da ricevimento → ⑩. Accessi comunemente negli angoli = facilità di passaggio.

Dimensioni della camera da pranzo per ..  $\geq 6$  e  $\leq 24$

larghezza della tavola .....  $\geq 55$  -  $\leq 110$  cm  
 larghezza dei posti → p. 343 .....  $\geq 55$  -  $\leq 70$  cm  
 maggior larghezza per i capotavola .....  $\geq 10$  -  $\leq 20$  cm

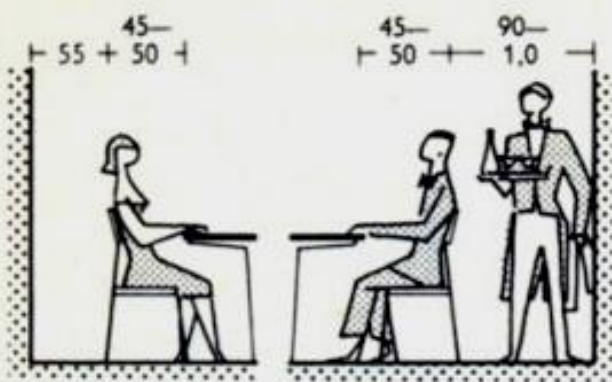
$\varnothing$  di tavoli circolari =  $\frac{\text{largh. dei posti} \times \text{numero dei commensali}}{3,14}$

p. es.: posti di 60 cm per 6 commensali =  $\frac{60 \times 6}{3,14} = 1,14$  m

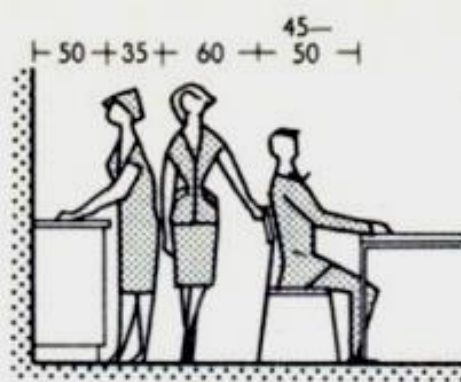
### Posti per soggiorno all'aperto (verande, terrazze)

Sul lato esposto al sole e protetto dai venti, davanti alle camere da pranzo od ai soggiorni. (Quindi con vento dominante da SO, orientate da E a SE). Poiché il sole incide da levante con angolo di inclinazione molto basso, si può coprire con tetto o pensilina questo spazio all'aperto, senza intercettare il sole alla camera da pranzo od al soggiorno → p. 122. Larghezza minima dello spazio per soggiorno all'aperto con banco addossato alla parete 3,0 m; è sufficiente coprirne 2 m.

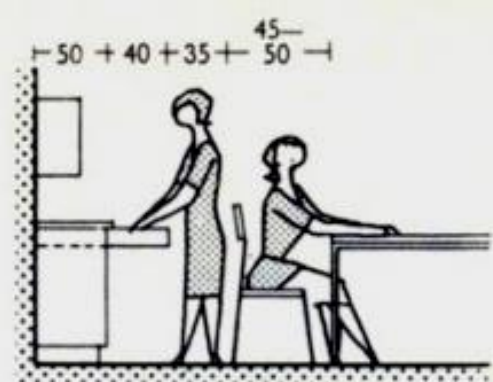
# DIMENSIONE FUNZIONALE



① La distanza minima fra tavolo e parete è fissata dal tipo di servizio (con o senza personale).



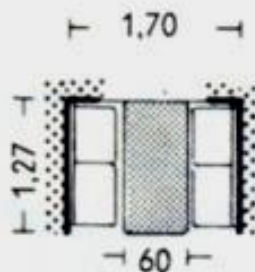
② Alle testate del tavolo, dove in genere si svolge la massima parte del servizio, deve esser assicurato un comodo passaggio.



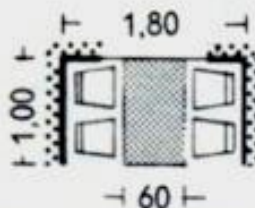
③ La comoda apertura dei cassetti richiede uno spazio conveniente davanti la credenza.

# DIMENSIONE FUNZIONALE

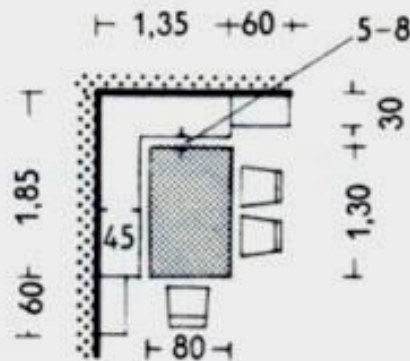
④



⑤



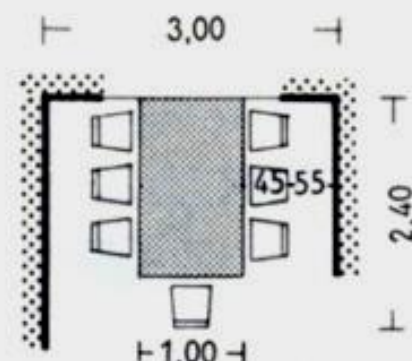
Lo spazio minimo è richiesto dal tavolo con sedili a ribalta della vettura ristorante → ④; non molto di più ne richiede la nicchia da pranzo con sedie libere → ⑤.



⑥

Bene accessibile, su poco spazio e bene adatta all'ambiente è la tavola con divano d'angolo ed event. credenza alla estremità del divano.

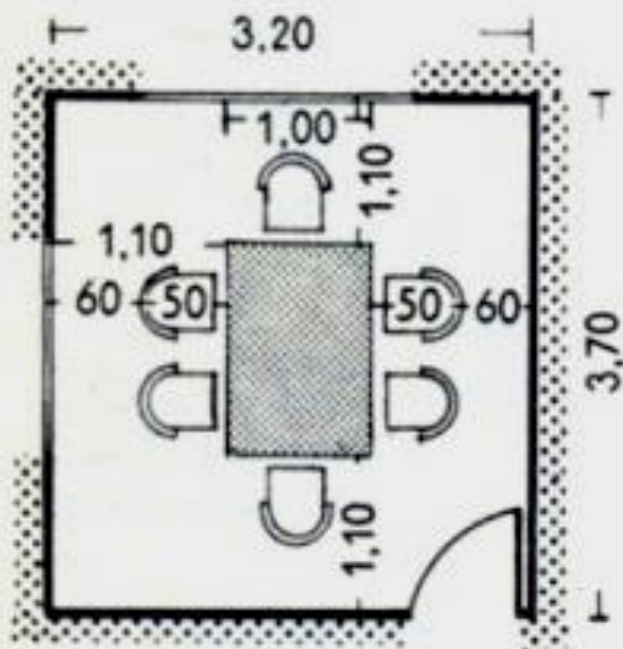
⑦



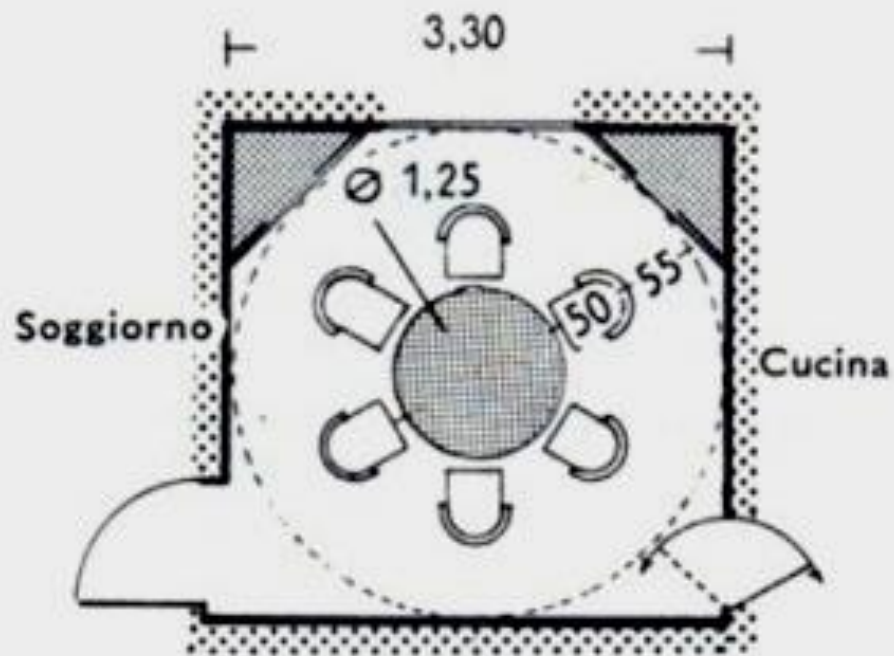
Per più di 5 commensali lasciare uno spazio conveniente fra le sedie e le pareti per l'accesso ai posti di fondo.

Dimensioni della camera da pranzo

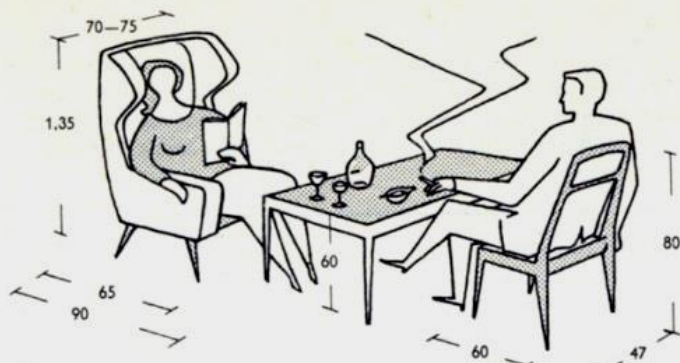




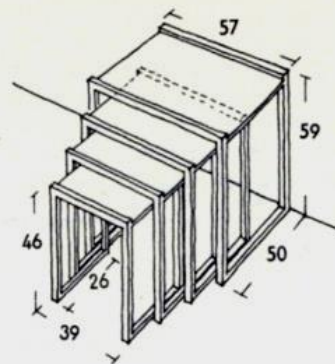
- 8 Minime dimensioni della camera da pranzo per 6 commensali con tavola rettangolare libera su ogni lato, senza credenza. (Opportuna la porta in angolo).



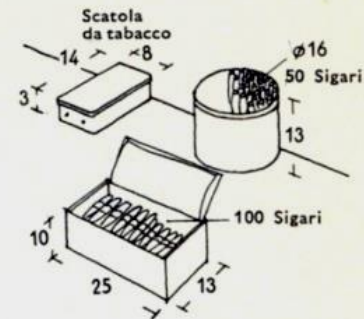
- 9 Minima camera da pranzo per 6 commensali con tavola circolare e credenze negli angoli. (Porta a vento alla cucina).



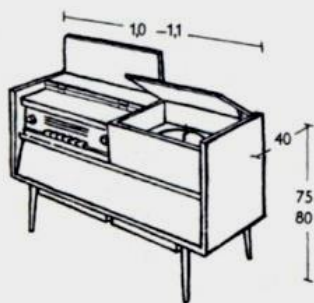
① Spazio necessario per gruppi di poltrone.



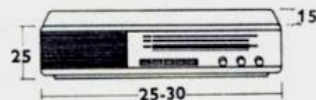
② Tavolini da tè (misure diverse).



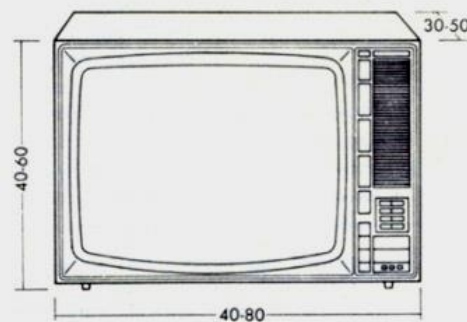
③ Servizio per fumatori.



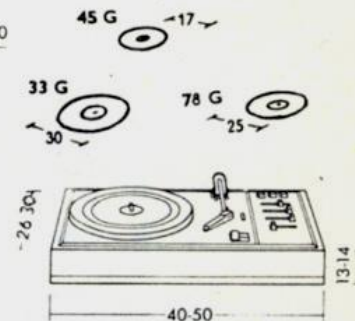
④ Mobile radiogrammofono.



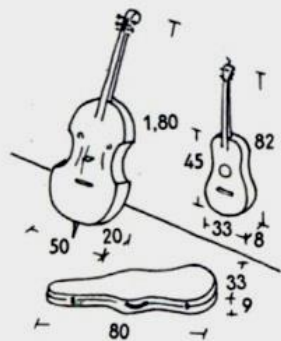
⑤ Apparecchi radioriceventi.



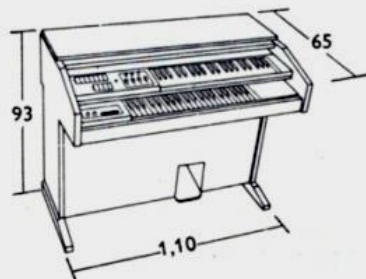
⑥ Televisore.



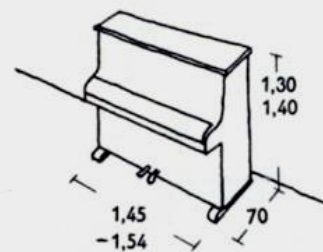
⑦ Giradischi



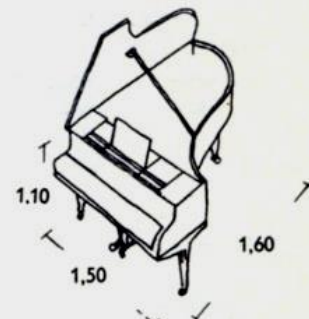
⑧ Contrabbasso, chitarra, astuccio per violino.



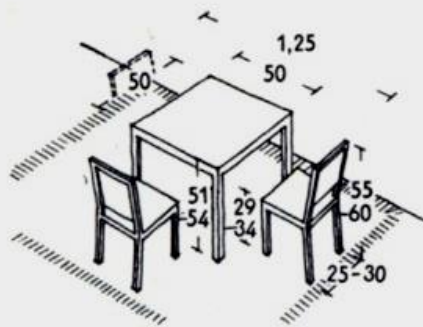
⑨ Organo elettronico.



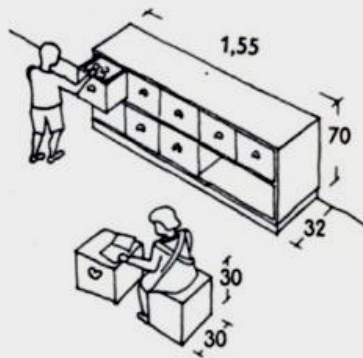
⑩ Pianoforte verticale.



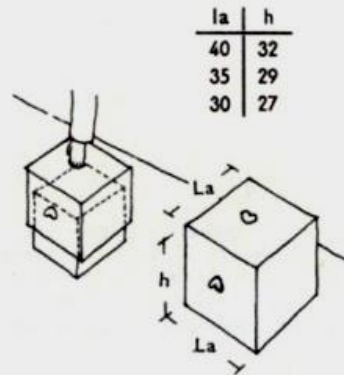
⑪ Piano a coda (mezza coda 1,40 x 1,40 m, da concerto larghezza 1,57 m, lunghezza variabile, max. 2,70 m).



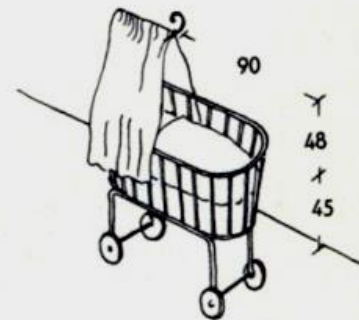
12 Tavolo e seggiole per bambini.



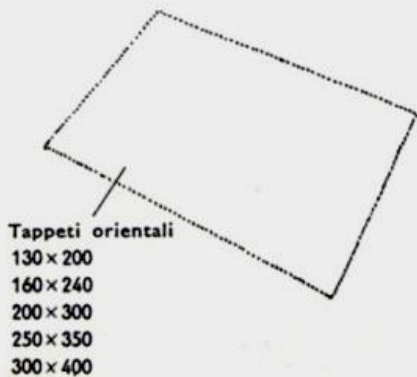
13 Armadio a cassetti per giochi da bambini.



14 Cassettine per giochi: dimens. secondo G. Schneck.



15 Culla su ruote.



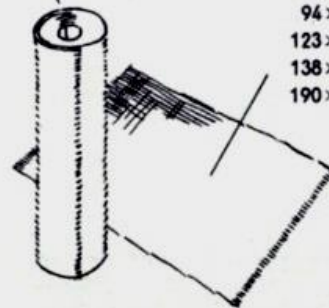
16 Tappeti.



17 Guide.

Stuoie cinesi nelle larghezze di 69, 90, 115, 138

Stuoie cinesi nelle grandezze di  
68x45  
94x62  
123x60  
138x67  
190x91



18 Stuoie.

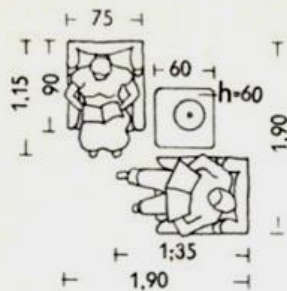
Stuoie giapponesi: 140x187  
137x232

Stoffe per tappez. nelle largh. di 130-150  
Stoffe per tende nelle largh. di 120  
Stoffe per tendine nelle largh. di 140  
Tulle nelle largh. di .....150-550 ev. 800  
Lino nelle largh. di ..... 70-130  
Seta artificiale nelle largh. di .... 65  
Tessuto spinato nelle largh. di 80-160  
Voile di lana nelle largh. di ... 110  
Cretonne nelle largh. di ..... 70-130  
Tovaglie: 130x130, 130x160  
150x150, 150x180

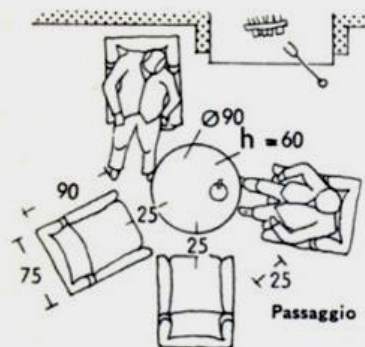
Fodere per divani: 150x300  
Fabbisogno in stoffa per imbottite e per piumini dimens. norm. di 150x200:  
per stoffe di 80 cm di altezza = 8,40 m;  
per stoffe di 120/130 cm = 6,30 m;  
per stoffe di 160 cm = 4,20 m.

19 Stoffe - Fodere.

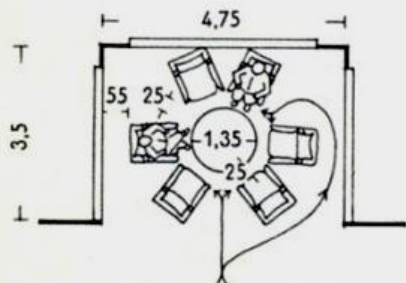




① Le posizioni più adatte per comode poltrone da lettura e riposo sono a lato di piccoli tavoli o di lampade a piede.



② Se presso il camino, il tavolino deve esser spostato da un lato a causa della radiazione e per consentire di accudire al fuoco.

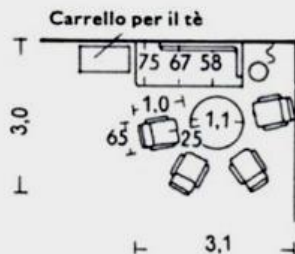


③ Poltrone da circolo h 35  
Tavolo h 60  
Per il tè, poltrone comode in balcone sporgente o in nicchia.

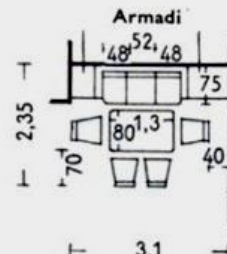
Gli ambienti di soggiorno servono in genere a più scopi e perciò non esiste un «arredamento tipo per camere da soggiorno», che invece varia secondo le funzioni (↳ specchio seguente); in conseguenza varia anche lo spazio necessario. Perciò occorre stabilire prima quali compiti si vuole siano soddisfatti dal soggiorno, per fissare poi il minimo spazio occorrente in base all'arredamento adatto ed agli spazi liberi necessari.

Funzioni	Mobili ed arredi necessari	Se in locali speciali		Se in locale unico	
1. Sedersi	Divano, tavolo basso, poltrone comode ed adatte	Salotto	} Soggiorno		
2. Prendere il tè	Carrello, armadietto per servizi, posti da sedere	Salottino			
3. Bere i liquori	Armadio per cristallerie, tavolino di servizio, carrello per liquori	Bar			
4. Fumare	Tavolino da fumo, armadietto per pipe e generi da fumo	Sala da fumo			
5. Conversare	Camino, poltrone ampie e profonde, tavolo di disbrigo	Hall			
6. Ballare	Spazio libero, parquet o linoleum, 2,5-3,5 m <sup>2</sup> per coppia	Sala da ballo			
7. Giuoco bambini	Tavolo basso, sedie, armadio per giochi, tappeto	Stanza dei bambini			
8. Cucire	Tavolo, macchina da cucire, armadi e ceste per biancheria	Stanza da lavoro			
9. 1 <sup>a</sup> colaz.	Verso Est e davanti una terrazza, altrimenti fra le camere da letto	1 <sup>a</sup> colazione			} Camera pranzo
10. Pranzare	Tavolo da pranzo, credenza (buffet)	Camera da pranzo			
11. Scrivere	Scrittoio, poltrona, poltrone per visitatori, cartelliera, cestino	Studio	} Studio		
12. Leggere	Scaffali per libri, poltrone comode con spalliera e poggiatesta	Biblioteca			
13. Musica	Piano a coda, verticale ecc., mobile per archi, musica ecc.	Sala da musica			
14. Giuocare	Tavolo da giuoco, tennis da tavolo, biliardo, punchingball	Sala di ginnastica			

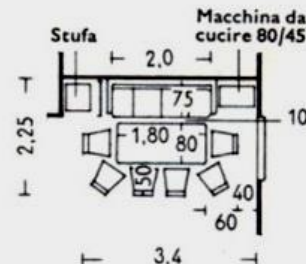
Dimensioni del tavolo nel soggiorno ↳ ⑤: si calcola 65 cm di larghezza per posto, per le poltrone numero dei posti × 70 cm ↳ ③.  
↳ ② e ③ 70 cm, quindi per tavoli circolari il Ø risulta =  $\frac{\text{numero dei posti} \times 70 \text{ cm}}{3,14}$  ↳ ③.



④ Poltrone h 38  
Tavolo h 60  
Poltrone leggere raggruppate intorno al divano.



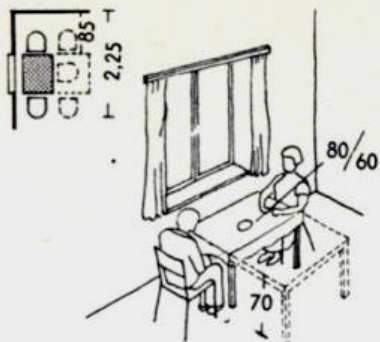
⑤ Sedie molto comode h 42  
Tavolo h 65  
Angolo con divano e sedie molto comode.



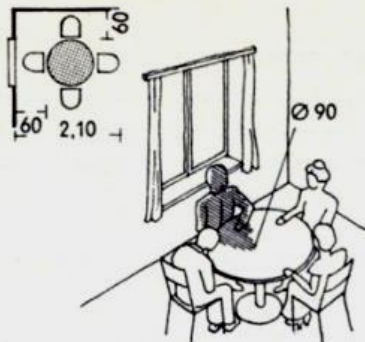
⑥ Sedie comode h 44  
Tavolo h 70  
Angolo con divano e sedie comode, per soggiorno e colazione.



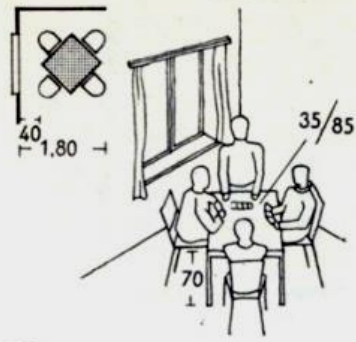
## PRESSO LA FINESTRA



- 1 Tavoli da lavoro intimamente legati all'ambiente; vicino alla finestra.

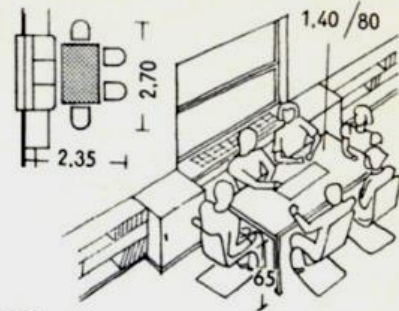


- 2 In posizione sfavorevole i tavoli quando una persona seduta volge le spalle alla finestra.



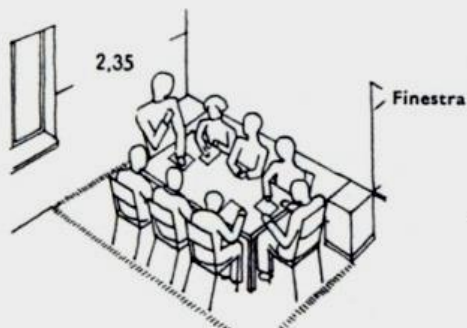
- 3 In posizione migliore il tavolo d'angolo o il tavolo circolare con sedili opportunamente distribuiti; risparmio di spazio.

## AMBIENTI PER SOGGIORNO DISPOSIZIONE DEI POSTI

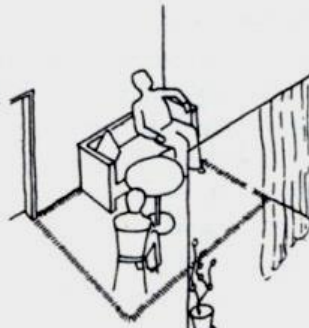


- 4 Più persone stanno invece bene su divano fisso, addossato alla finestra, con tavolo antistante → p. 126 ⑩.

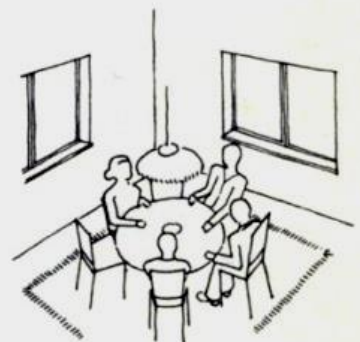
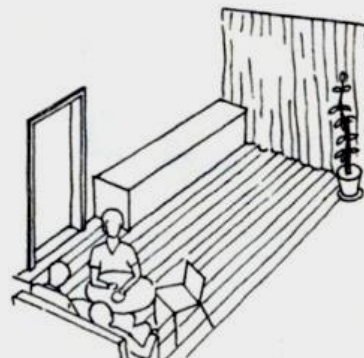
## LONTANI DALLA FINESTRA



- 5 Ovvero tra due finestre su banco d'angolo fisso, in ambiente chiaro, su tappeto bene intonato.

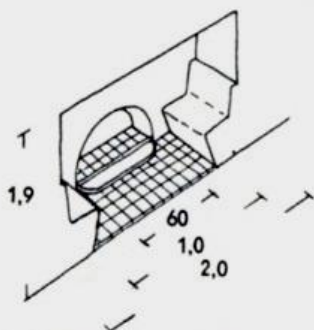


- 6 e 7 Sedili disposti contro una parete interna, dai quali si domina tutto l'ambiente e si gode una vista inquadrata dell'esterno, sono specialmente indicati davanti a porte-finestre → p. 125 ③ e ④.

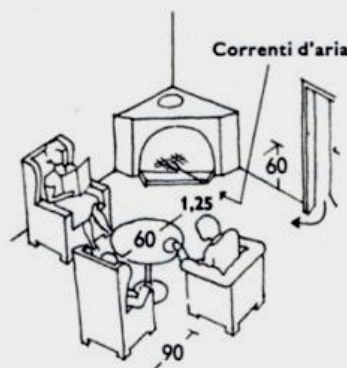


- 8 Gruppi di sedili al centro in genere si legano male all'ambiente (poco confortevoli).

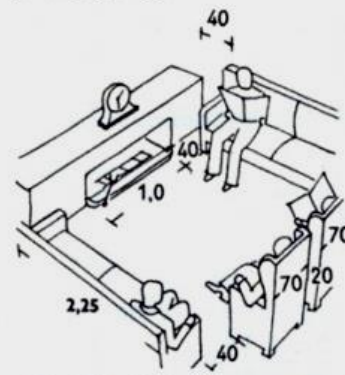
## PRESSO IL CAMINETTO



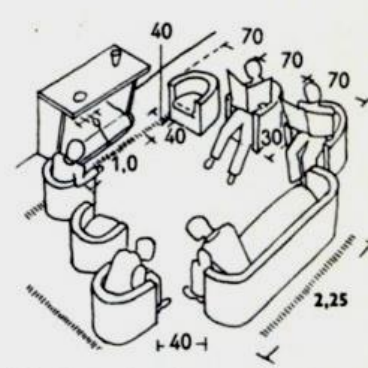
- 9 Sedili in muratura in nicchia di forma tradizionale nel vano del caminetto. Arch.: Leuzinger.



- 10 Gruppo di sedili discosti dal fuoco; si evitano le correnti fra porta e caminetto.

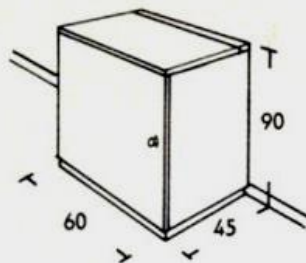


- 11 Chi siede è protetto dalle correnti, dagli alti schienali e poggiatesta delle poltrone.

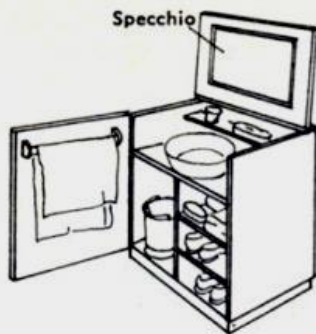


- 12 Gruppi molto numerosi si dispongono intorno al fuoco nella direzione dei raggi calorifici.

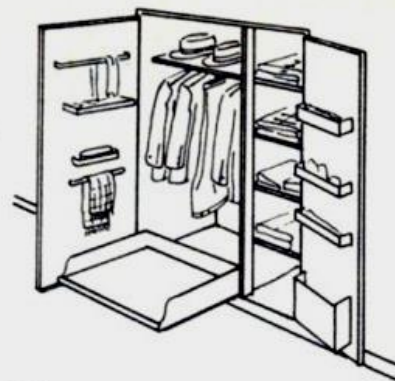
## SPOGLIATOI E ARMADI MOBILI E FISSI



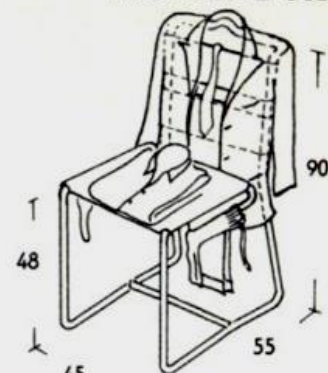
① Lavabo-armadio, chiuso.



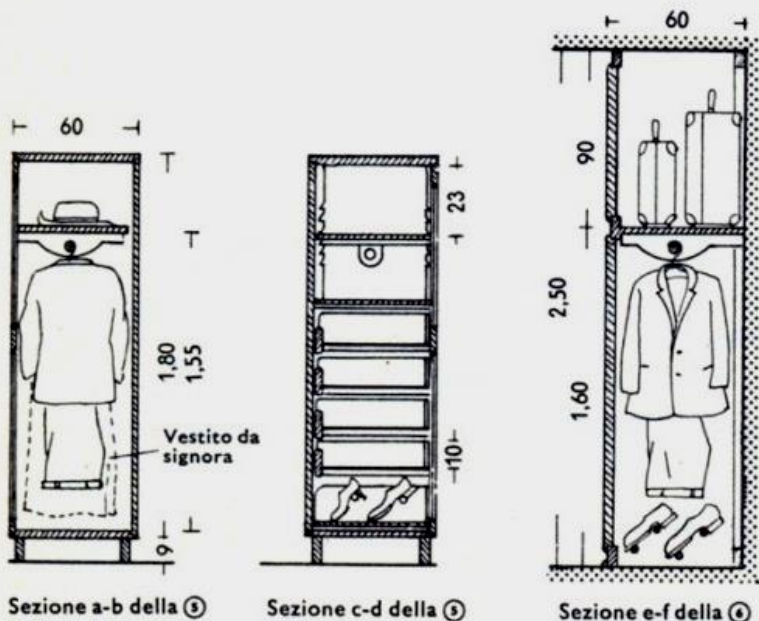
② Lavabo-armadio aperto.



③ Armadio per vestiti e biancheria: utilizza le superfici interne degli sportelli. Dimensioni → ③.



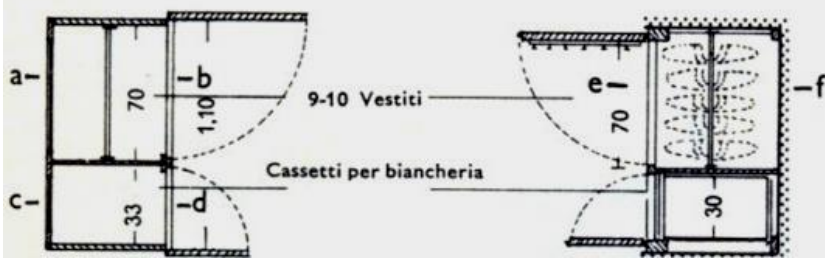
④ Sedia posa-abiti, con spalliera a forma di stampella (modello brevettato dall'A).



Sezione a-b della ③

Sezione c-d della ③

Sezione e-f della ③



### Gli armadi dovrebbero contenere:

#### Per uomo

vestiti d'estate  
vestiti d'inverno  
vestito sport  
cappotti da mezza stagione  
cappotti d'inverno  
impermeabile  
vestito scuro  
smoking  
pigiamina  
camicie da giorno  
maglie  
canottiere  
camicie da sera  
mutande  
fazzoletti  
calze  
cappelli  
scarpe

#### Per signora

cappotti  
mantelli o giacche di pelliccia  
soprabiti ed impermeabili  
tailleur  
vestiti di lana e da mezza stagione  
camicette  
vestiti da sera  
maglie  
camicie  
sottovesti  
pigiamina e camicie da notte  
calze  
guanti  
scarpe  
cappelli

#### Varie

lenzuola  
cuscini  
federe  
asciugamani a spugna  
asciugamani comuni  
canovacci

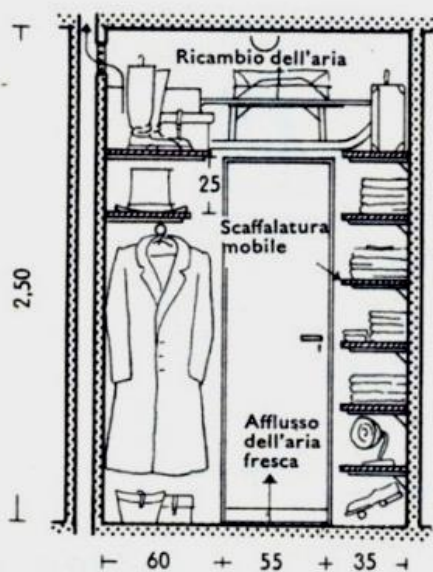


⑤ Armadio libero per abiti e biancheria, sistema usuale.



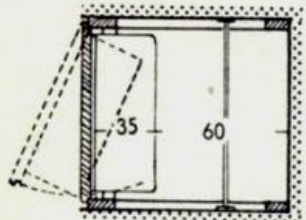
Sezione della ⑤

⑥ Armadio a muro per abiti e biancheria con pareti tappezzate.

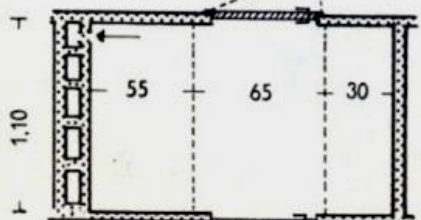


Sezione della ⑥

⑦ Armadio doppio a muro: utilizza bene lo spazio ed è economico ↪ p. 192 ②.



⑧ Armadio praticabile tra le camere del signore e della signora ↪ p. 192.



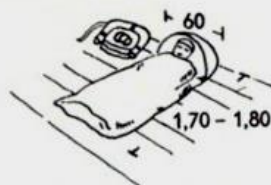
Gli **armadi mobili** non dovrebbero superare l'altezza dell'occhio. Altezza giusta anche per camere da letto 1,40-1,50 m. L'altezza finora corrente di 1,80 m ↪ ⑤ è quindi sconsigliabile perchè non lascia visibile la faccia superiore del mobile.

Gli **armadi a muro** devono invece superare l'altezza dell'occhio perchè fanno parete. Il portarli fino al soffitto è per lo più utile e di buon effetto ↪ ⑥, perchè si sopprime la faccia superiore su cui si deposita la polvere e si può utilizzare il corpo superiore dell'armadio per riporre gli oggetti di uso poco frequente (giocattoli per bambini, scarpe da neve, indumenti invernali ecc.). La miglior chiusura di questo corpo superiore si ottiene in genere con semplici porte scorrevoli o con tende.

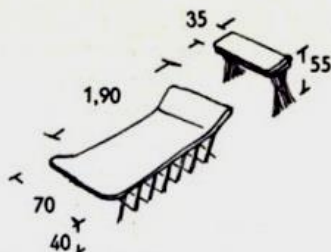
Gli **armadi doppi** ↪ ⑦ occupano poca parete, sono economici perchè una porta serve per due armadi, pur consentendo un facile accesso. Le nicchie della profondità di 1 m che spesso rimangono ai lati del letto vengono così utilizzate in pieno. Per la chiusura bastano porte normali in legno compensato con cerniere tipo Stanley. I piani di posa sulla porta poggeranno su mensole fissate a montanti metallici con asole e così facilmente spostabili in altezza. (Mensole e montanti sono economici e si trovano facilmente in commercio).

Gli **armadi praticabili** (tipo « closed ») ↪ ⑧ occupano ancor meno la parete, perchè richiedono solo una porta di 55 cm di larghezza e possono esser profondi quanto si voglia. Però la superficie occupata non viene utilizzata completamente come negli armadi a muro, perchè bisogna lasciar libero lo spazio necessario per il passaggio. Questi armadi-praticabili dovranno esser aerati con canne di ventilazione ed illuminati artificialmente. Se sistemato fra due camere (quelle da letto dei genitori), l'armadio serve anche da comunicazione.

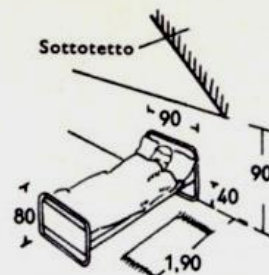
### A. Ad altezze diverse



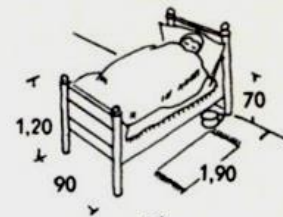
- ① **Sacco con chiusura lampo e cappuccio (impermeabile).** In modo simile dormono i giapponesi, su giaciglio imbottito con sostegno per la testa.



- ② **Letto da campo con rivestimento in tela olona.** Chiuso può adoperarsi come sedile. (Letto per ricoveri antiaerei 70x185).

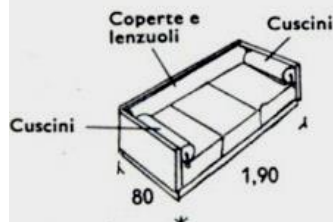


- ③ **Letto moderno basso in canna metallica con coperta trapunta o di lana,** poss. senza traversino.



- ④ **Antico letto a piumino a gambe alte,** antigienico, scomodo, voluminoso e antiestetico.

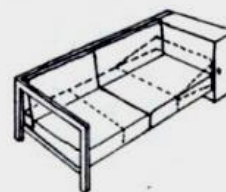
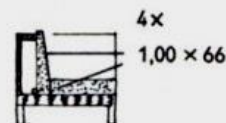
### B. Divani-letto (Sommier)



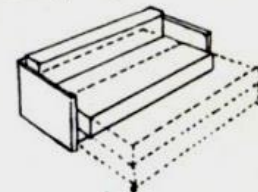
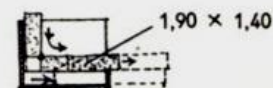
- ⑤ **Divano-letto:** coperte, lenzuoli e cuscini, durante il giorno si chiudono in fodere a chiusura lampo che servono da cuscini per il divano.



- ⑥ Come prima, però sotto il divano, cassa per riporvi durante il giorno la biancheria da letto.

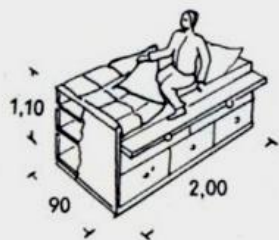


- ⑦ **Divano:** con 2 cuscini orizzontali per sedile e 2 inclinati per schienale che, abbassati, danno un letto molto ampio. Biancheria nell'armadietto alla testata.

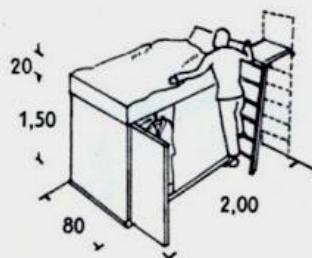


- ⑧ **Letto matrimoniale svedese con sommier estraibile** sul quale si poggiano i cuscini del sedile e della spalliera.

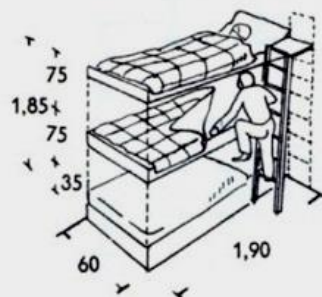
### C. Letti di fortuna



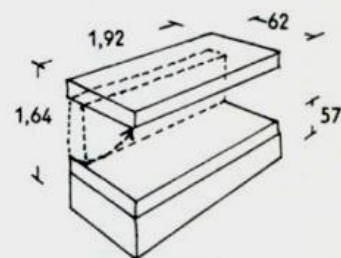
- ⑨ **Letto alto (di fortuna) sopra il comò con cassetti profondi e piano superiore estraibile per chiusura.**



- ⑩ **Letto sopra l'armadio per biancheria, in alloggi minimi, cabine di piroscafi, studi, ecc.**



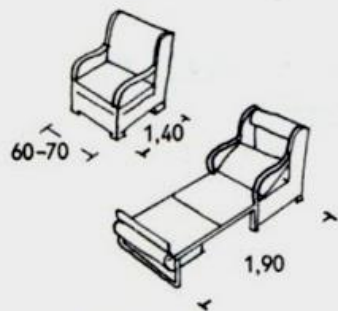
- ⑪ **Letto a 3 piani sovrapposti per vetture letto (cuccette), case di fine settimana, camere per bambini.**



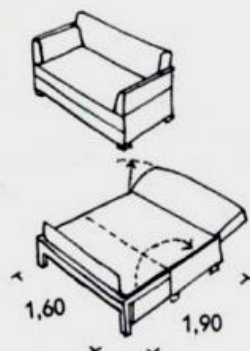
- ⑫ **Letto pullmann per vetture letto.** La spalliera alzata forma la seconda cuccetta → p. 354.



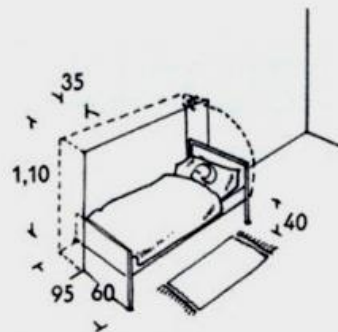
## D. Letti pieghevoli e ribaltabili



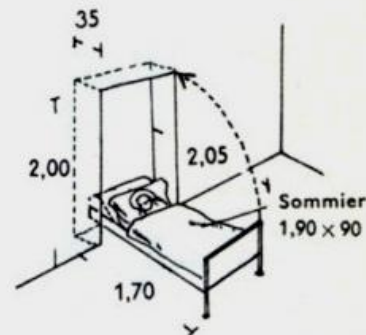
13 Poltrona-letto. La biancheria si conserva in apposito armadio.



14 Divano-letto (pieghevole) a 2 piazze.



15 Letto tipo Francoforte, ribaltabile di fianco, adatto per camere da bambini e per piccoli ambienti.

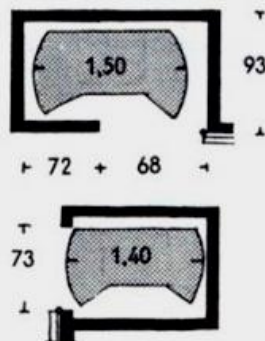


16 Letto tipo Francoforte, ribaltabile di testa, anche matrimoniale o doppio con materasso da 1,90 x 1,80 m.

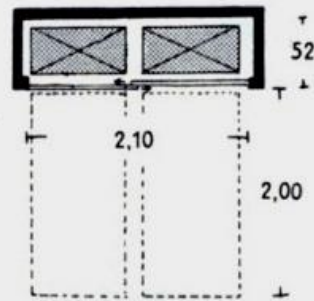
## E. Letti brevettati americani



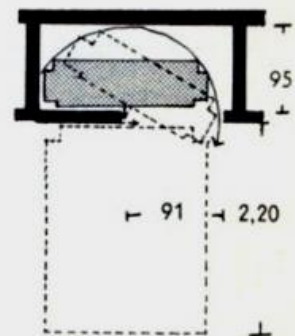
17 Letto scorrevole americano: 1 o 2 persone. Durante il giorno si conserva in un armadio.



18 Armadi a muro per letti scorrevoli → 17. Da notare le porte molto strette.



19 I letti scorrevoli dopo ribaltati possono anche rimanere davanti agli sportelli dell'armadio chiuso.



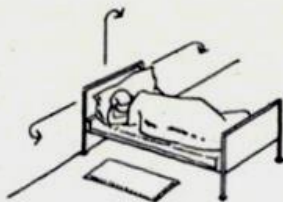
20 Letto girevole e ribaltabile. Di notte la porta dell'armadio a muro resta aperta.

## DISPOSIZIONE DEI LETTI

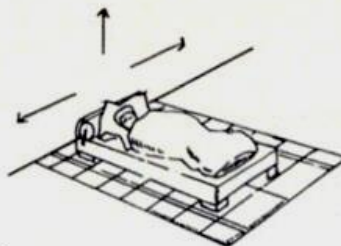
La posizione del letto rispetto alle pareti ed all'ambiente, ha grande importanza per la sensazione di sicurezza e di riposo della persona che l'occupa. Il letto può essere:



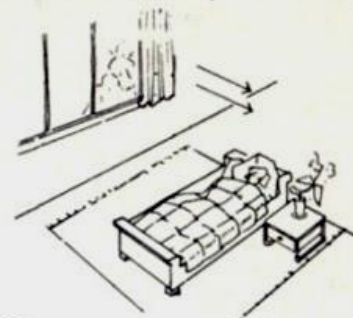
① con il fianco contro la parete,



② con la testata contro la parete,

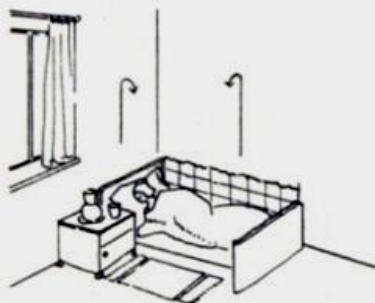


③ un poco discosto dalla parete,



④ isolato nel mezzo della stanza,

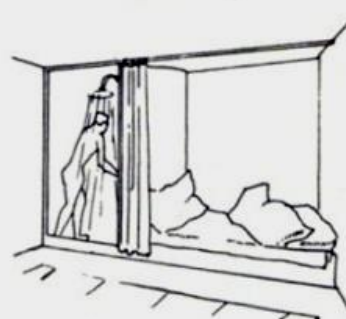
Una persona sicura di sé dorme volentieri nel mezzo della stanza → ④, una persona timida e paurosa preferisce il letto addossato alla parete → ① e ② o, ancor meglio:



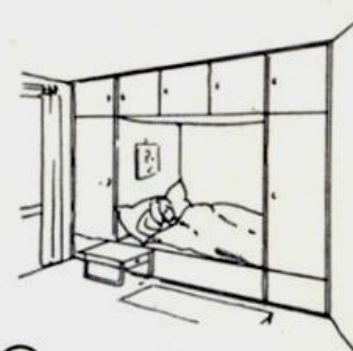
⑤ in un angolo,



⑥ nel fondo dell'ambiente,



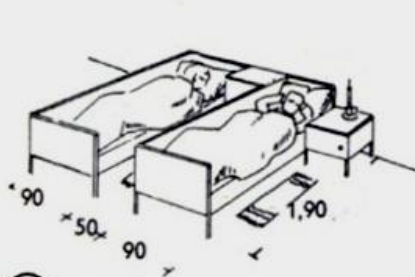
⑦ in un vano,



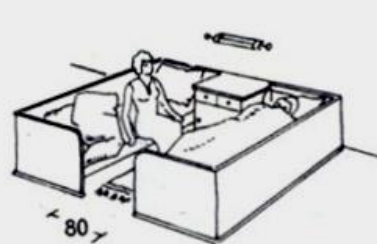
⑧ o in nicchia nella parete.

La sensazione di riposo dipende da: tappezzerie, forma del letto, orientamento (possibilmente testa a Nord), posizione rispetto alla luce (lontano dalla finestra) ed alla porta (visuale libera verso la porta). In camere a più letti è importante la posizione reciproca dei letti secondo che si tratti:

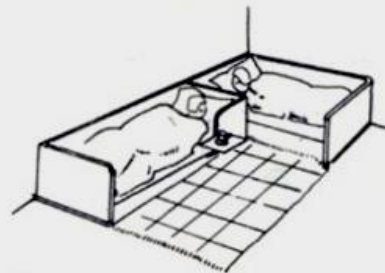




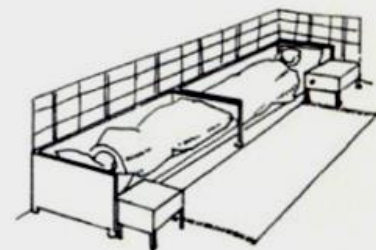
⑨ di amici,



⑩ sorelle,

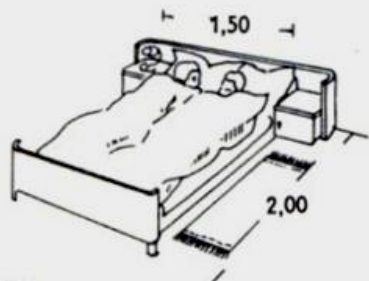


⑪ fratelli,



⑫ ospiti.

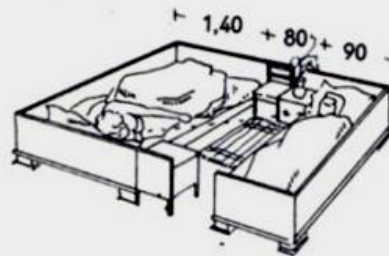
Ciò comporta sempre nella disposizione dei letti precise esigenze, principalmente per quanto riguarda la posizione delle testate in letti addossati uno all'altro → ⑪ e ⑫. Nei letti matrimoniali differenze ancor più sottili; si devono distinguere:



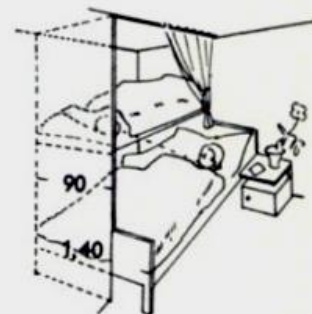
⑬ il letto matrimoniale,



⑭ due letti addossati,

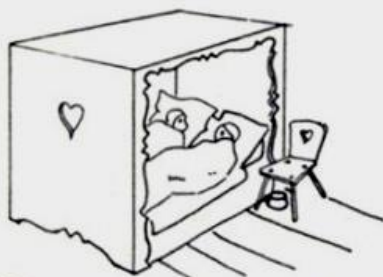


⑮ due letti separati,



⑯ o due letti sovrapposti.

Disposizioni dovute non tanto all'ambiente quanto determinate da desideri personali. Con letti separati è preferibile disporre gli occupanti in direzioni opposte → ⑮ e ⑯. Oggi si tende sempre più alla separazione dei letti in contrapposto all'uso antico con due letti uniti spesso anche chiusi in ambiente unico, che davano sempre la sensazione di spazio unico ed isolato:



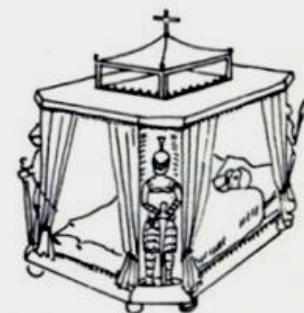
⑰ nel letto a cassettone,



⑱ nel letto a baldacchino,

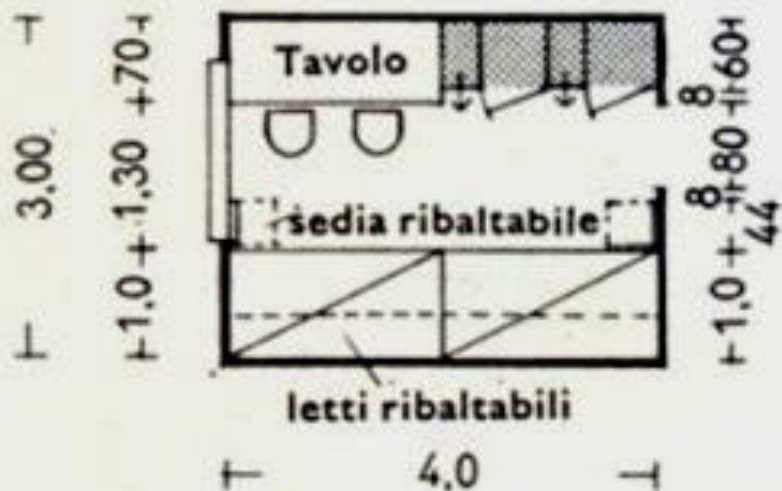


⑲ nel letto a soffitto,



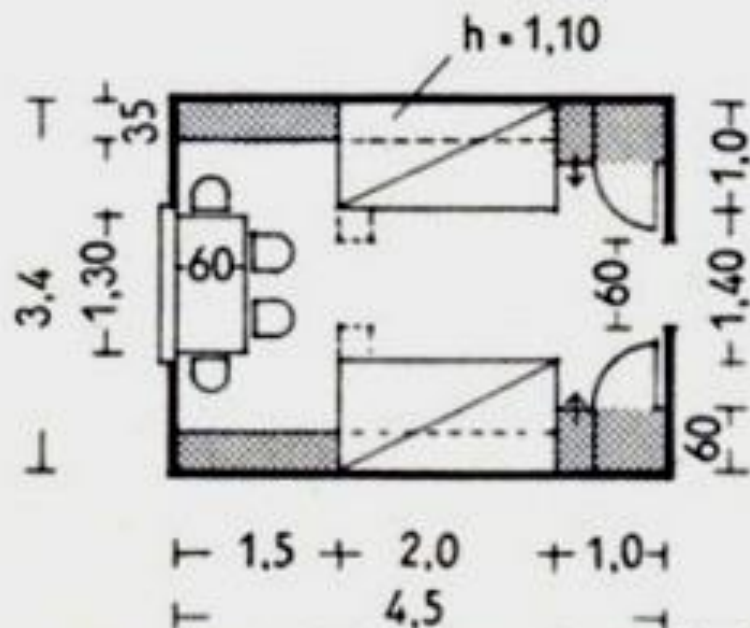
⑳ nel letto a padiglione.





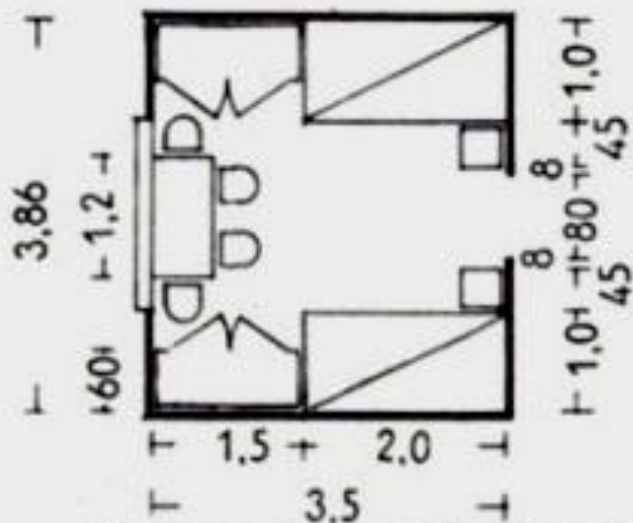
11

Ambiente stretto per ospiti o per 2 figli già grandi che studino allo stesso tavolo; armadi a muro separati e letti ribaltabili lungo la parete maggiore.

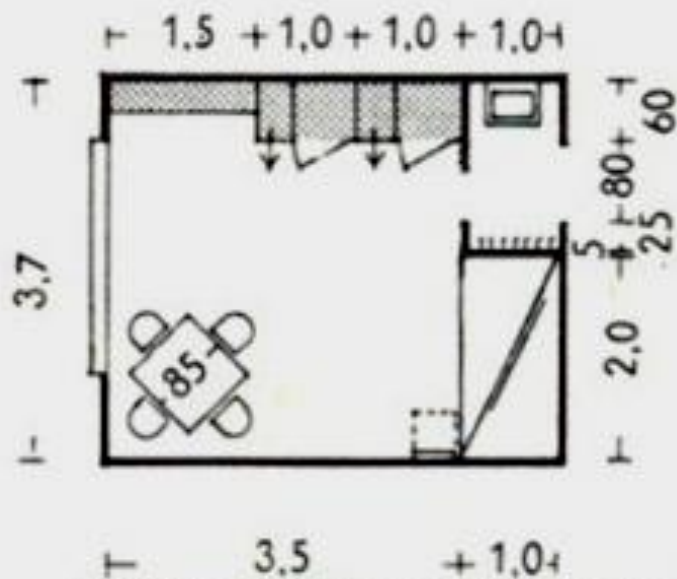


12

Camera più larga con letti ribaltabili e armadi a muro come nella 11; ai lati della finestra invece delle librerie si possono disporre 2 tavoli da lavoro separati (camera per le figlie).

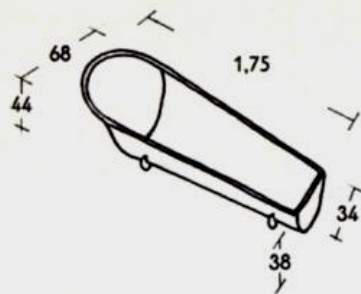


13 Camera poco profonda con letti fissi ed armadi mobili alti 1,50 m. Meno adatta per lavoro e soggiorno (camera degli ospiti).



14 Camera ampia con letti sovrapposti in nicchia; ne risulta ampio spazio libero per giocare e lavorare; lavabo ed attaccapanni presso la porta.

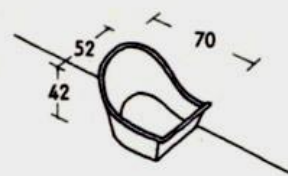
↳ UNI 2909-2926, 4091-4094, 4848-4854



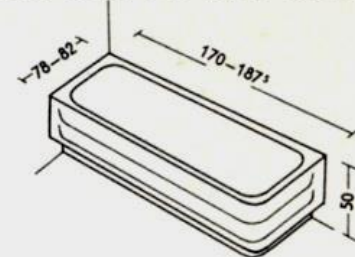
① Vasca di zinco.



② Vasca di zinco per bambini.

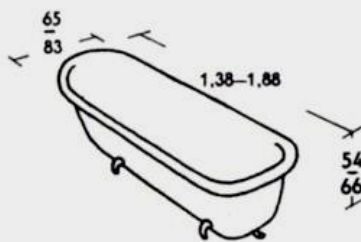


③ Semicupio.



④ Vasca a grembiule in ghisa smaltata (si risparmia il rivestimento).

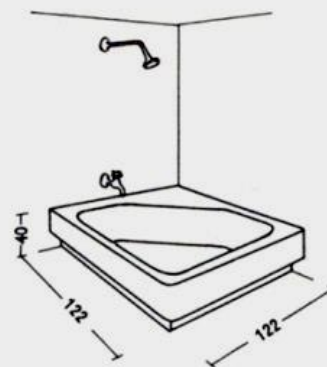
### Fabbisogno d'acqua per un bagno 250-350 l



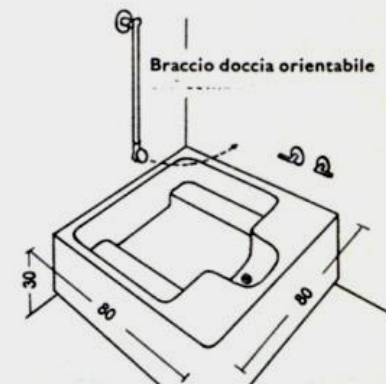
⑤ Vasca da bagno in ghisa smaltata (larghezza costante).



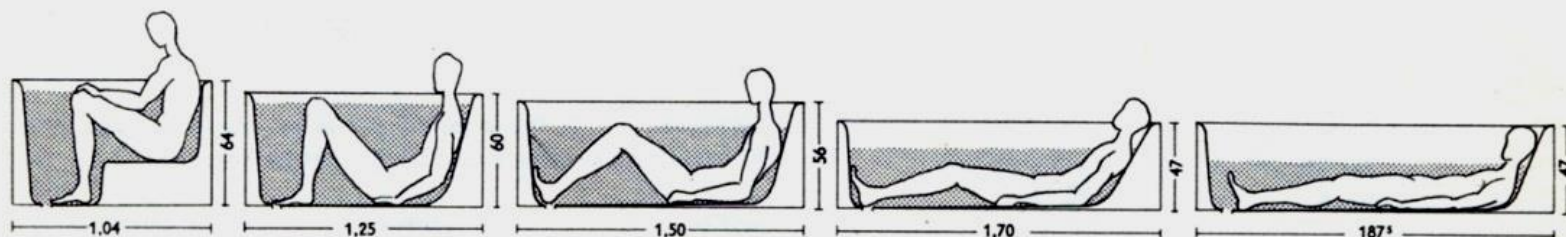
⑥ Vasca da murare (in ghisa o in grès).



⑦ Vasca da bagno a poco fabbisogno di acqua (tipo americano, d'angolo, in grès porcellanato).



⑧ Vasca tipo « Poliban ».

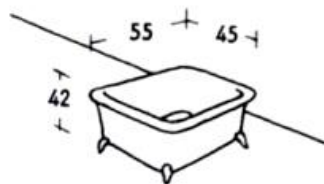


Quanto più corte le vasche tanto maggiore il consumo d'acqua

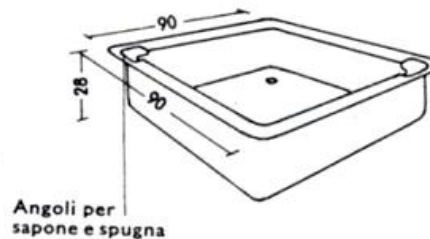
Fabbisogno d'acqua per una doccia 30 l



9 Bidè



10 Lavapiedi (anche murato).



Angoli per sapone e spugna

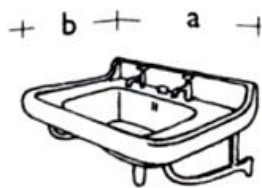


Ghisa  
Acciaio  
Grès  
Graniglia

11 Bagno-doccia incastrato nel pavimento.

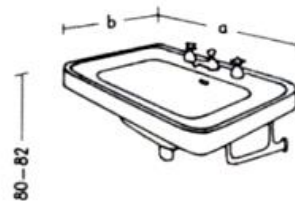
12 Piatto per doccia da incassare.

a 50-70  
b 40-60

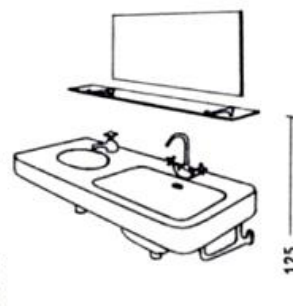


13 Lavabo con spalliera.

a 50-70  
b 40-60



14 Lavabo senza spalliera, gruppo miscelatore.

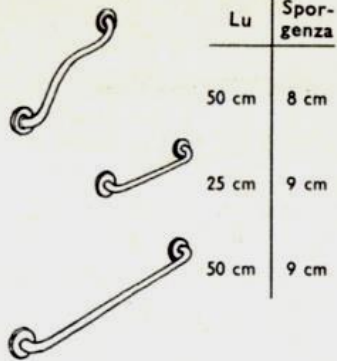


15 Lavabo con sciacquabocca.

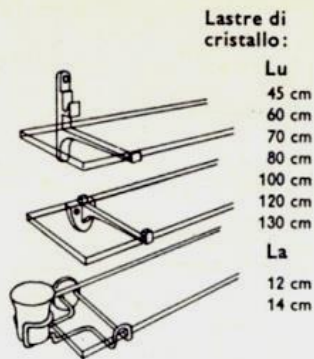


16 Lavabo doppio.

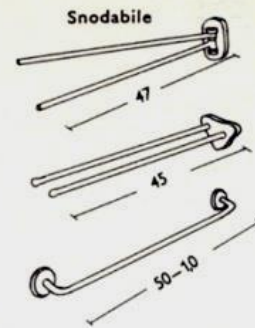




① Maniglia per bagno: forme e dimensioni correnti.



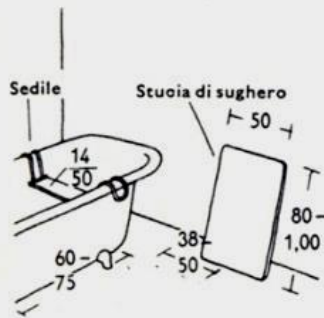
② Mensole per lastre in cristallo.



③ Tipi normali di porta-asciugamani.



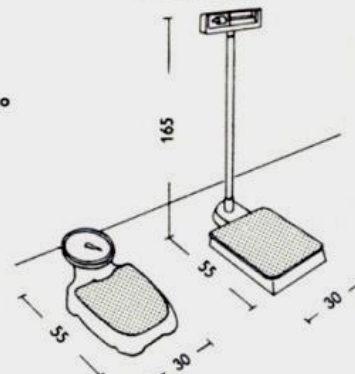
④ Asciuga e scaldabiancheria.



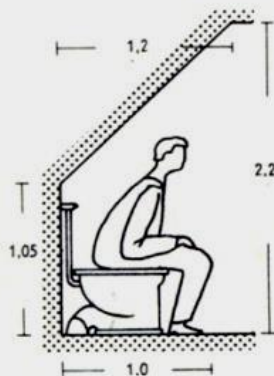
⑤ Accessori per vasche da bagno.



⑥ Gruppo miscelatore comune per lavabo e bagno con doccia.



⑦ Pesa persone.



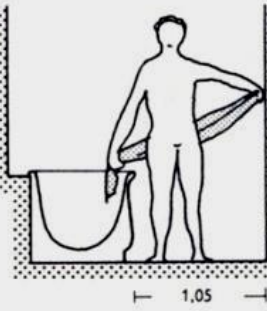
⑧ w.c. nel sottotetto o nel sottoscala.



⑨ Distanza minima per lavarsi. Altezze della vasca secondo i tipi.

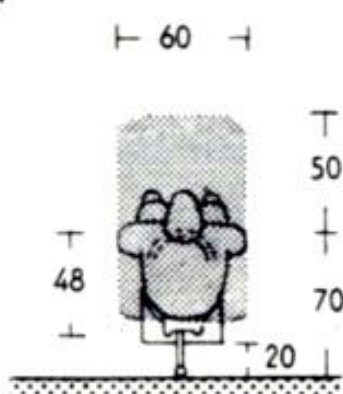


⑩ Spazio minimo fra vasca e parete.

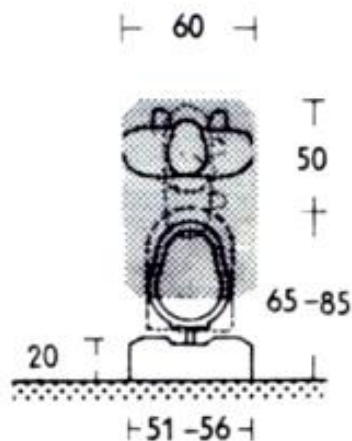


⑪ Spazio desiderabile.

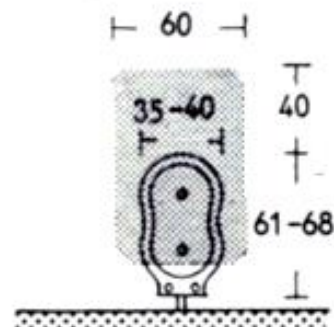
## Spazio necessario



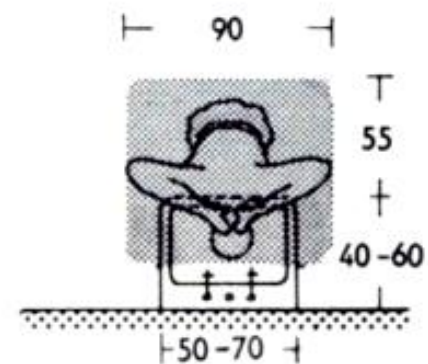
12 per vaso con flussometro o cassetta di cacciata in alto.



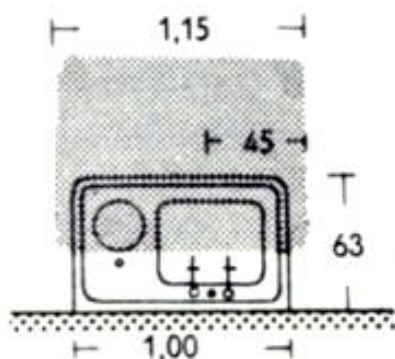
13 per vaso ad aspirazione.



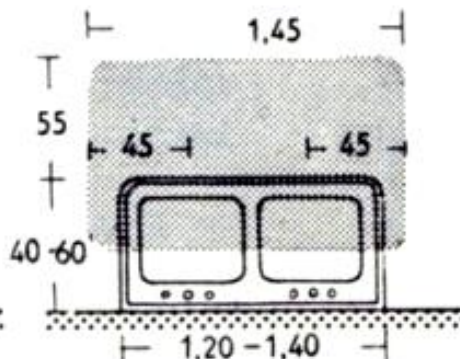
14 per bidè.



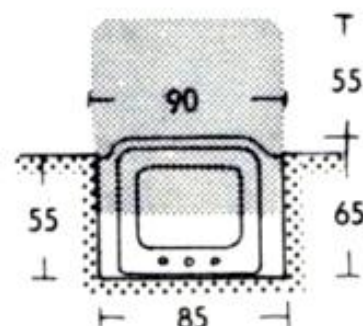
15 per lavabo semplice.



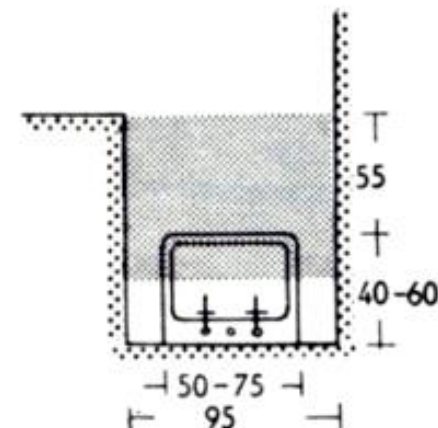
16 per lavabo con baci-nella sciacquabocca.



17 per lavabo doppio.

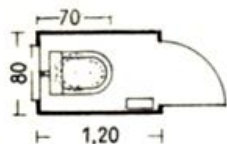


18 per lavabo incassato.

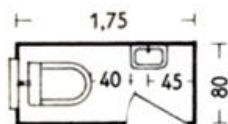


19 per lavabo in nicchia.

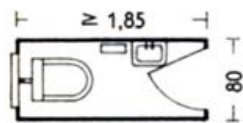
### W.C. E BAGNI MINIMI



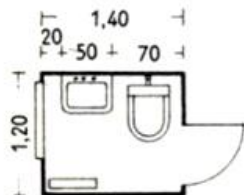
①



②

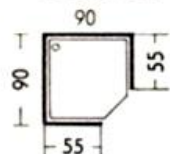


③

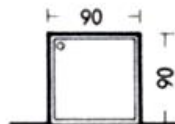


④

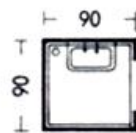
### DOCCE



⑨

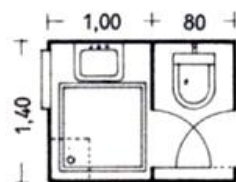


⑩



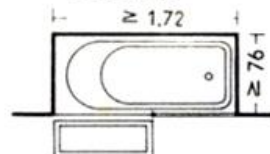
⑪

Con lavabo ribaltabile.



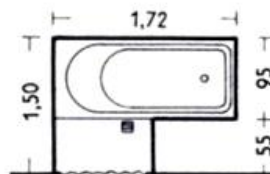
⑫

### BAGNI



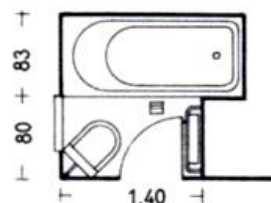
⑰

In camera da letto con 1/2 parete divisoria a vetri.

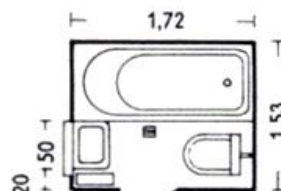


⑱

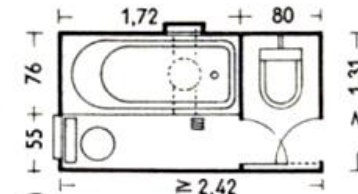
Come sopra, ma con slargo antistante.



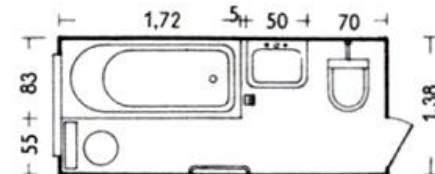
⑲



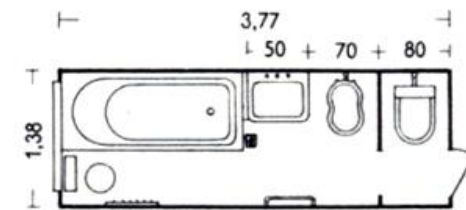
⑳



⑳



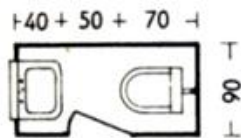
㉑



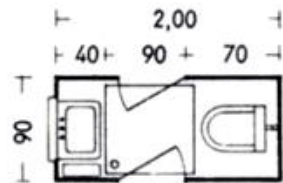
㉒



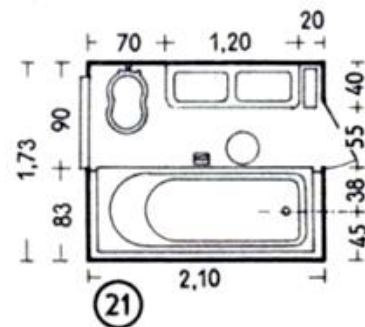
# DIMENSIONE FUNZIONALE



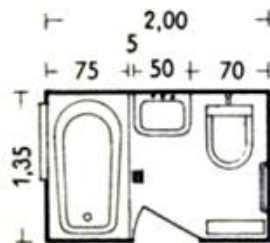
5 Lavabo sotto la finestra alta.



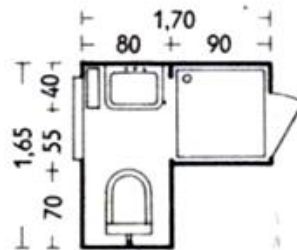
13 Fra due camere da letto.



21



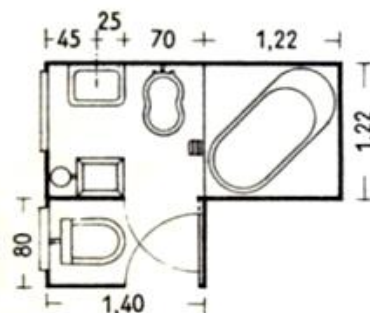
6 Bagno minimo.



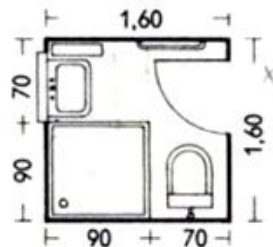
14



22



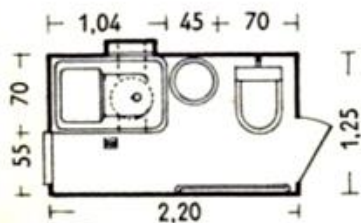
7 Bagno americano d'angolo.



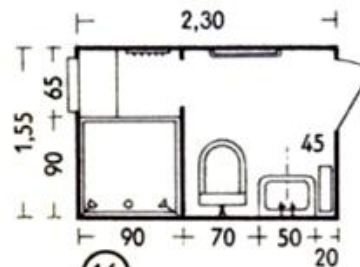
15



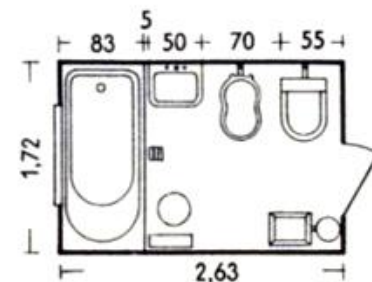
23



8 Bagno con vasca a sedile.



16



24



